

Datenblatt

→ FRPVKZ

28.05.2026



Technische Daten

Not-Halt für den Zwischenbau

Type	FRPVKZ
Baureihe	SHORTRON® Zwischenbau
Rubrik	Not-Halt
Approbationen	CE, cURus, TÜV_Süd, UKCA



→ Allgemeine Daten

Bauform	Rund
Betriebstemperatur	-25 °C ... 70 °C
Einbauöffnung	Ø 22,3 mm
Farbe Betätigungselement	Rot
Farbe Gehäuse	Gelb
Lagertemperatur	-40 °C ... 80 °C
Normen	EN 60947-5-1 EN 60947-5-5 EN ISO 13850 EN 60068
Schutzart Vorne	IP66 IP67

Hinweis

- Das zugehörige Kontaktelement wird in die Hülse des Not-Halt eingesteckt
- Distanzbuchsen sorgen für den richtigen Abstand der Verbindung von Leiter- und Montageplatte
- Die Verschraubungen sind gegen Lösen zu sichern

→ Mechanische Daten

Drehmoment Mutter 1,3 Nm ... 1,9 Nm

Einbaulage Beliebig

Entriegelung Zugentriegelung

Entriegelungskraft ≤ 30 N Neuzustand

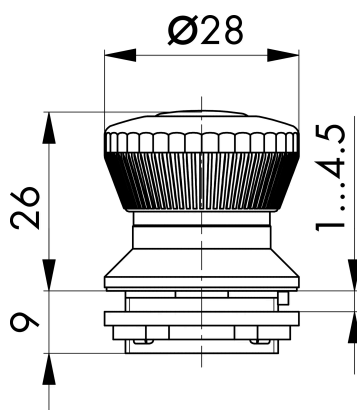
Maximale Zugkraft 160 N

Mechanische Lebensdauer 30.000 Schaltspiele

Schaltstellungsanzeige Ja

Technische Skizzen

→ Maßskizze



→ Bohrbild

