

# Datenblatt

## → RVASSA17E\_DG

10.03.2026



### Technische Daten

Schlüsseltaste rastend

Type	RVASSA17E_DG
Baureihe	RVA
Rubrik	Schlüsselschalter
Approbationen	CE, UKCA



### → Allgemeine Daten

Bauform	Rund
Betriebstemperatur	-25 °C ... 70 °C
Einbauöffnung	Ø 22,3 mm
Farbe Betätigungselement	Edelstahl
Farbe Frontrahmen	Edelstahl
Farbe Frontring	Dunkelgrau
Lagertemperatur	-40 °C ... 80 °C
Schutzart Vorne	IP65

### → Mechanische Daten

Betätigungsweg	± 45 °
Einbauplattenstärke	1 mm ... 7 mm
Schaltfunktion	Rastfunktion

Schaltstellung

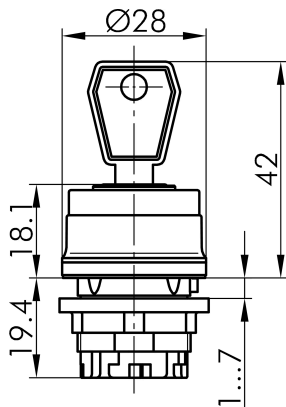
-45° Schlüsselabzug  
45° rastend

**Hinweis**

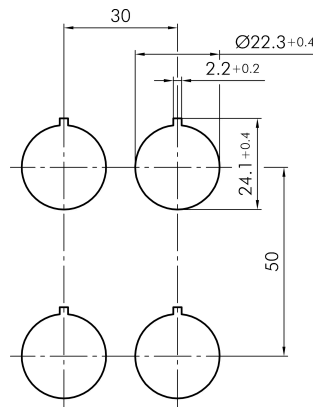
- Inklusive 2 Schlüssel
- Verschiedenschließend auf Anfrage möglich

**Technische Skizzen**

→ Maßskizze



→ Bohrbild



→ Schaltstellungsanzeige

