

Datenblatt

→ **SSWTI** 

04.03.2026



Technische Daten

Drucktaster

Type	SSWTI
Baureihe	SHORTRON®
Rubrik	Drucktaste
Approbationen	CCC, CE, cURus, DNV, ENEC10, VDE, UKCA



→ Allgemeine Daten

Bauform	Rund
Beschriftbar	Ja
Betriebstemperatur	-25 °C ... 70 °C
Einbauöffnung	Ø 22,3 mm
Einbautiefe	16 mm
Farbe Betätigungselement	Klar
Farbe Frontrahmen	Schwarz
Kontaktwerkstoff	AgNi
Lagertemperatur	-40 °C ... 80 °C
Normen	EN 60947-5-1 EN 61058-1
Schutzart Vorne	IP65 IP67
Werkstoffgruppe	I

→ Elektrische Daten

Bemessungsbetriebsspannung IEC/EN 60947-5-1	240 V AC 120 V AC 250 V DC 125 V DC 60 V DC 24 V DC
Bemessungsstrom IEC/EN 60947-5-1	1,5 A AC 3 A AC 0,27 A DC 0,55 A DC 1 A DC 2 A DC
Bemessungsisolationsspannung IEC/EN 60947-5-1	250 V AC 250 V DC
Bemessungsspannung	250 V AC
Bemessungsstrom	6(4) A
Durchgangswiderstand	< 20 mΩ NO
Elektrische Lebensdauer	1.000.000 Schaltspiele bei Nennlast > 100.000 Schaltspiele DC13
Gebrauchskategorie IEC/EN 60947-5-1	AC-15 B300 DC-13 Q300
Kontaktart	1NO
Prellzeit	< 10 ms NO
Rating Angaben nach UL	Pilot duty B300 24 V DC Pilot duty B300 3 A DC
Schaltleistung	240 V AC 1,5 A 250 V AC 6 (4) A
Schaltvermögen IEC/EN 60947-5-1	10 Ie AC 1,1 Ie DC
Spannung minimal	5 V
Strom minimal	1 mA unter Laborbedingungen

*Thermischer Dauerstrom
IEC/EN 60947-5-1* 5 A AC

Überspannungskategorie II

Verschmutzungsgrad 2

→ **Mechanische Daten**

Anschluss Flachstecker 2,8 mm x 0,8 mm

Betätigungsweg 2,3 mm

Drehmoment Mutter 1,5 Nm ... 1,9 Nm

Einbaulage Beliebig

Mechanische Lebensdauer 1.000.000 Schaltspiele

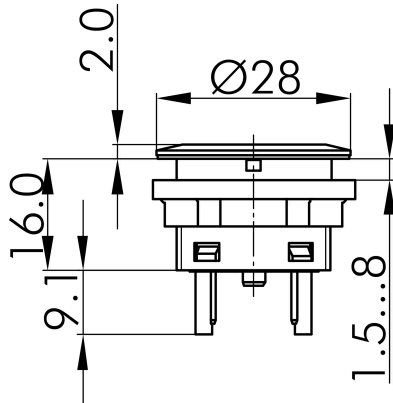
Schaltfunktion Tastfunktion

Hinweis

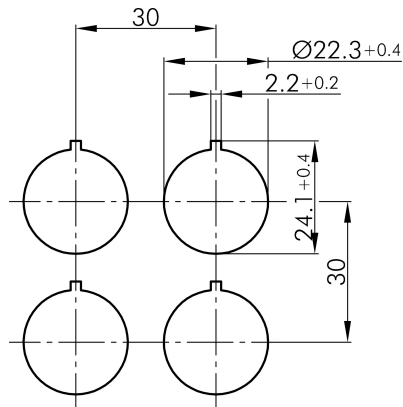
Ausführungen für Flachstecker: teil-/ oder vollisolierte Flachsteckhülsen verwenden

Technische Skizzen

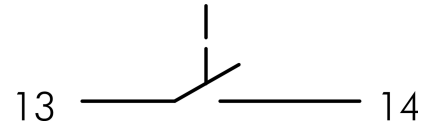
→ Maßskizze



→ Bohrbild



→ Schaltbild



→ Schaltwegediagramm

0 1 2

13/14

