

# Fiche technique

## → QRSSA15E

09/03/2026



### Données techniques

Tête de commande à clé, fonction maintenue

Référence	QRSSA15E
Série	QUARTEX®-R
Rubrique	Commutateur à clé



### → Données générales

Forme	Carré
Découpe de montage	Ø 22,3 mm
Couleur face avant	Anthracite
Couleur collerette	Gris foncé
Degré de protection à l'avant	IP65

### → Données mécaniques

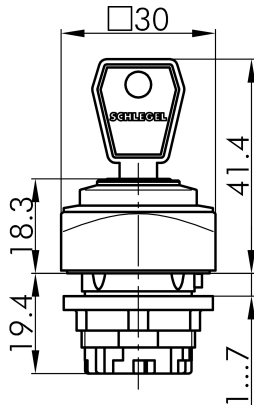
Fonction de commutation	Fonction maintenue
Position de contact	0° retrait de la clé 90° fonction maintenue, retrait de la clé

#### Remarque

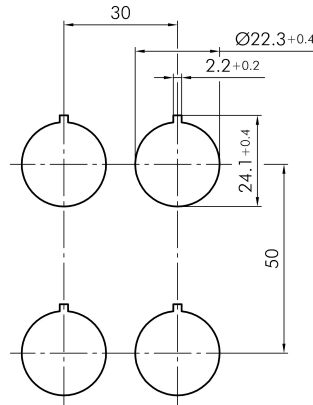
- Envoi de 2 clés
- Possibilité d'avoir des serrures à combinaisons différentes sur demande

## Croquis techniques

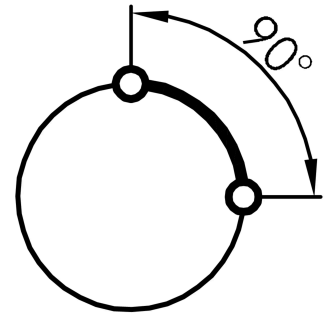
→ Croquis dimensionnel



→ Dimensions de découpe



→ Indicateur de position



## Prix



design award  
winner

**2004**