

## KRJUV

07.07.2021

### Not-Halt-Taste



#### Allgemeine Daten

Typenbezeichnung:	KRJUV
Beschreibung:	Not-Halt/Not-Aus-Taste, überlistsicher
Approbationen:	CE, TÜV, UR
Schutzart:	IP65 / IP67
Lagertemperatur max.:	-50°C ... 85°C
Betriebstemperatur max.:	-30°C ... 70°C
Mech. Lebensdauer:	50.000

#### Technische Daten

Einbauöffnung:	30,5mm
Drehmoment (Montagemutter):	max. 2,5 Nm
Entriegelung:	Drehentriegelung links/rechts
Einbaulage:	beliebig
Normen:	EN 60947-5-1, EN 60947-5-5, EN ISO 13850

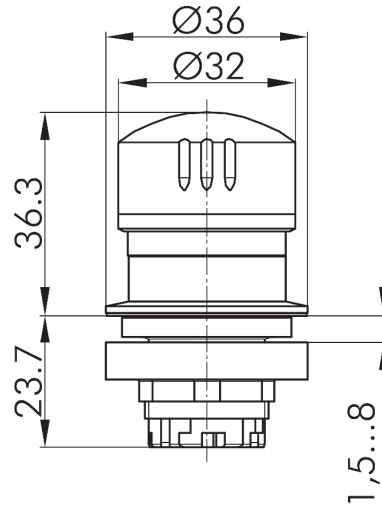
#### Hinweis

- mit Schaltstellungsanzeige
- überlistsicher nach EN ISO 13850
- Zusatzprüfung -40°C: 6050 Schaltspiele

#### Angaben nach UL508

NEMA TYPE:	Type 1 (front face)
------------	---------------------

**Maßskizze**



**Bohrbild**

