

Datenblatt

→ **FRPVKOOI_698** 

06.05.2026



Technische Daten

Not-Halt mit zylinderförmigen Betätiger

Type	FRPVKOOI_698
Baureihe	SHORTRON®
Rubrik	Not-Halt
Approbationen	CCC, CE, cURus, TÜV_Süd, UKCA



→ Allgemeine Daten

Bauform	Rund
Betriebstemperatur	-25 °C ... 70 °C
Einbauöffnung	Ø 22,3 mm
Einbautiefe	18,5 mm
Farbe Betätigungselement	Rot
Farbe Gehäuse	Gelb
Kontaktwerkstoff	AgNi
Lagertemperatur	-40 °C ... 80 °C
Normen	EN 60947-5-1 EN 60947-5-5 EN 60068 EN ISO 13850
Schutzart Vorne	IP65
Schutzart NEMA Angaben nach UL	NEMA 4x indoor (front face)

→ Elektrische Daten

<i>Bedingter Kurzschlussstrom</i>	1000 A
<i>Bemessungsbetriebsspannung IEC/EN 60947-5-1</i>	240 V AC 120 V AC 250 V DC 125 V DC 60 V DC 24 V DC
<i>Bemessungsbetriebsstrom IEC/EN 60947-5-1</i>	1,5 A AC 3 A AC 0,27 A DC 0,55 A DC 1 A DC 2 A DC
<i>Bemessungsisolationsspannung IEC/EN 60947-5-1</i>	250 V AC/DC
<i>Bemessungsstoßspannungsfestigkeit</i>	2,5 kV
<i>Durchgangswiderstand</i>	< 50 mΩ NO neu < 50 mΩ NC neu
<i>Elektrische Lebensdauer</i>	30.000 Schaltspiele bei Nennlast
<i>Gebrauchskategorie IEC/EN 60947-5-1</i>	AC-15 B300 DC-13 Q300
<i>Kontaktart</i>	2NC 1NO
<i>Kurzschlusschutzeinrichtung SCPD</i>	6 A Char. D
<i>Prellzeit</i>	< 10 ms NC < 10 ms NO
<i>Rating</i>	B300 24 V / 3 A DC Contact block
<i>Schaltleistung</i>	240 V AC/DC 1,5 A
<i>Schaltvermögen IEC/EN 60947-5-1</i>	10 I _e AC 1,1 I _e DC
<i>Thermischer Dauerstrom IEC/EN 60947-5-1</i>	5 A AC
<i>Verschmutzungsgrad</i>	2

→ Mechanische Daten

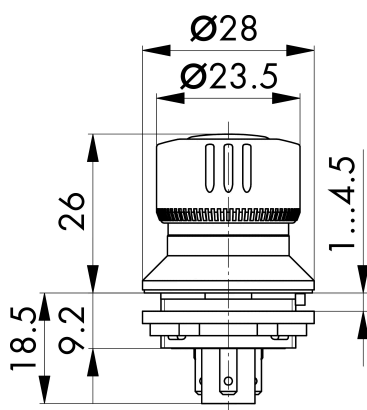
Anschluss	Flachstecker 2,8 mm x 0,8 mm
Drehmoment Mutter	1,3 Nm ... 1,9 Nm
Einbaulage	Beliebig
Einbauplattenstärke	1 mm ... 4,5 mm
Entriegelung	Zugentriegelung
Maximale Zugkraft	160 N
Mechanische Lebensdauer	30.000 Schaltspiele
Schaltstellungsanzeige	Ja
Zwangsöffnung	Gemäß EN60947-5-1, Anh. K

Sicherheitshinweis / Montagehinweis

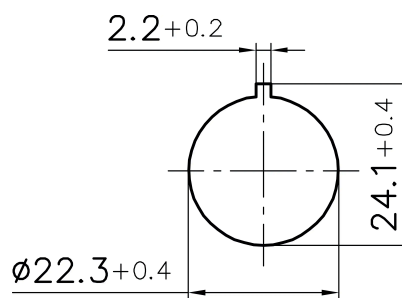
- Ausführungen für Flachstecker: teil-/ oder vollisolierte Flachsteckhülsen verwenden

Technische Skizzen

→ Maßskizze



→ Bohrbild



→ Schaltbild

