

Datenblatt

→ FRPVKOOB

28.05.2026



Technische Daten

Not-Halt mit Zugentriegelung für Leiterplattenmontage

Type	FRPVKOOB
Baureihe	SHORTRON®
Rubrik	Not-Halt
Approbationen	CCC, CE, cURus, TÜV_Süd, UKCA



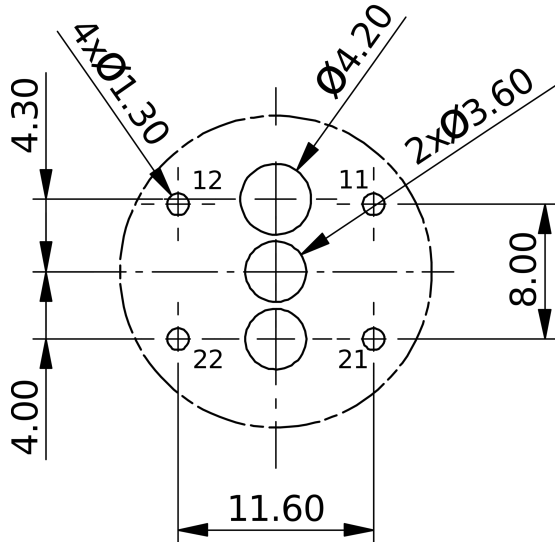
→ Allgemeine Daten

Bauform	Rund
Betriebstemperatur	-25 °C ... 70 °C
Einbauöffnung	Ø 22,3 mm
Einbauplattenstärke	1 mm ... 4,5 mm
Einbautiefe	12,5 mm
Farbe Betätigungselement	Rot
Farbe Gehäuse	Gelb
Kontaktwerkstoff	AgNi
Lagertemperatur	-40 °C ... 80 °C
Normen	EN 60947-5-1 EN 60947-5-5 EN 60068 EN ISO 13850
Schutzart Vorne	IP66 IP67
Schutzart NEMA Angaben nach UL	NEMA 4x indoor (front face)

→ Elektrische Daten

<i>Bedingter Kurzschlussstrom</i>	1000 A
<i>Bemessungsbetriebsspannung IEC/EN 60947-5-1</i>	240 V AC 120 V AC 250 V DC 125 V DC 60 V DC 24 V DC
<i>Bemessungsbetriebsstrom IEC/EN 60947-5-1</i>	1,5 A AC 3 A AC 0,27 A DC 0,55 A DC 1 A DC 2 A DC
<i>Bemessungsisolationsspannung IEC/EN 60947-5-1</i>	250 V AC/DC
<i>Bemessungsstoßspannungsfestigkeit</i>	2,5 kV
<i>Durchgangswiderstand</i>	< 50 mΩ NC neu
<i>Elektrische Lebensdauer</i>	30.000 Schaltspiele bei Nennlast
<i>Gebrauchskategorie IEC/EN 60947-5-1</i>	AC-15 B300 DC-13 Q300
<i>Kontaktart</i>	2NC
<i>Kurzschlusschutzeinrichtung SCPD</i>	6 A Char. D
<i>Prellzeit</i>	< 10 ms NC
<i>Rating Angaben nach UL</i>	B300 24 V / 3 A DC Contact block
<i>Schaltleistung</i>	240 V AC/DC 1,5 A
<i>Schaltvermögen IEC/EN 60947-5-1</i>	10 Ie AC 1,1 Ie DC
<i>Thermischer Dauerstrom IEC/EN 60947-5-1</i>	5 A AC
<i>Überspannungskategorie</i>	III
<i>Verschmutzungsgrad</i>	3

Hinweis zum Bohrbild Kontaktelement



Sicht auf Bestückungsseite der Leiterplatte

→ Mechanische Daten

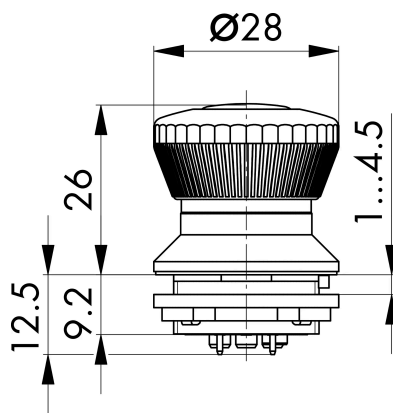
<i>Anschluss</i>	Printanschluss
<i>Drehmoment Mutter</i>	1,3 Nm ... 1,9 Nm
<i>Einbaulage</i>	Beliebig
<i>Entriegelung</i>	Zugentriegelung
<i>Entriegelungskraft</i>	≤ 30 N Neuzustand
<i>Maximale Zugkraft</i>	160 N
<i>Mechanische Lebensdauer</i>	30.000 Schaltspiele
<i>Schaltstellungsanzeige</i>	Ja
<i>Torque Angaben nach UL</i>	1.3 Nm ... 1.9 Nm head nut
<i>Zwangsöffnung</i>	Gemäß EN60947-5-1, Anh. K

→ Sicherheitstechnische Daten

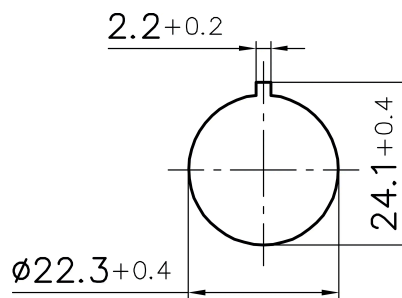
B10d	170.000
Lebensdauer	20 % Öffner

Technische Skizzen

→ Maßskizze



→ Bohrbild



→ Schaltbild

