

# Datenblatt

## → SSSA14

03.02.2026



### Technische Daten

Schlüsselschalter rastend

Type	SSSA14
Baureihe	SHORTRON® Zwischenbau
Rubrik	Schlüsselschalter
Approbationen	CCC, CE, cURus, DNV, ENEC10, VDE, UKCA



### → Allgemeine Daten

Bauform	Rund
Betriebstemperatur	-25 °C ... 70 °C
Einbauöffnung	Ø 22,3 mm
Farbe Frontrahmen	Silberfarben
Lagertemperatur	-40 °C ... 80 °C
Schutzart Vorne	IP65

### → Mechanische Daten

Drehmoment Mutter	1,5 Nm ... 1,9 Nm
Einbaulage	Beliebig
Einbauplattenstärke	1.5 mm ... 8 mm
Mechanische Lebensdauer	30.000 Schaltspiele

Schaltfunktion

Rastfunktion

Schaltstellung

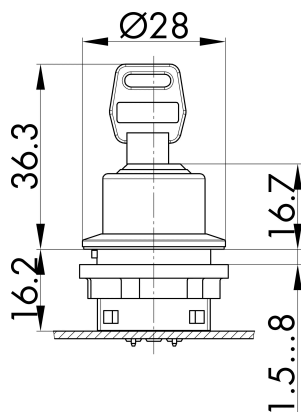
0° Schlüsselabzug  
90° rastend

### Hinweis

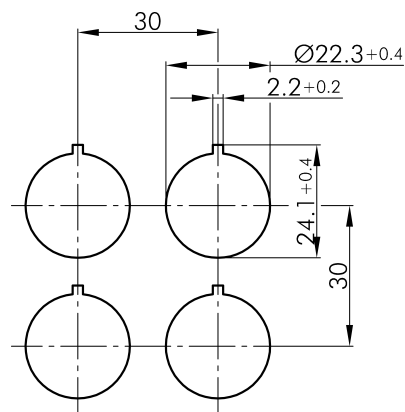
- Inklusive 2 Schlüssel
- Verschiedenschließend auf Anfrage möglich

## Technische Skizzen

→ Maßskizze



→ Bohrbild



→ Schaltstellungsanzeige

