

Datenblatt

→ RRJSSA15SW

16.04.2026



Technische Daten

Schlüsseltaste rastend

| | |
|---------------|----------------------|
| Type | RRJSSA15SW |
| Baureihe | RONTRON-R-JUWEL |
| Rubrik | Schlüsselschalter |
| Approbationen | CCC, CE, cURus, UKCA |



→ Allgemeine Daten

| | |
|--------------------|------------------|
| Bauform | Rund |
| Betriebstemperatur | -25 °C ... 70 °C |
| Einbauöffnung | Ø 22,3 mm |
| Farbe Frontrahmen | Schwarz |
| Lagertemperatur | -50 °C ... 85 °C |
| Schutzart Vorne | IP65 |

→ Elektrische Daten

| | |
|----------------|----------------|
| Enclosure type | Type 4x indoor |
|----------------|----------------|

→ Mechanische Daten

| | |
|---------------------|-----------------|
| Drehmoment Mutter | max. 1,5 Nm |
| Einbaulage | Beliebig |
| Einbauplattenstärke | 1,5 mm ... 5 mm |

Schaltfunktion

Rastfunktion

Schaltstellung

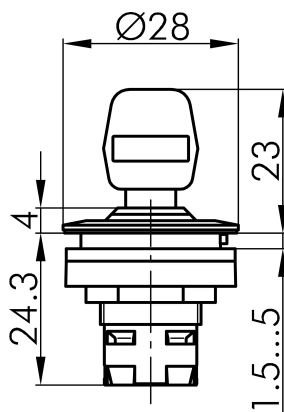
0° Schlüsselabzug
90° rastend, Schlüsselabzug

Hinweis

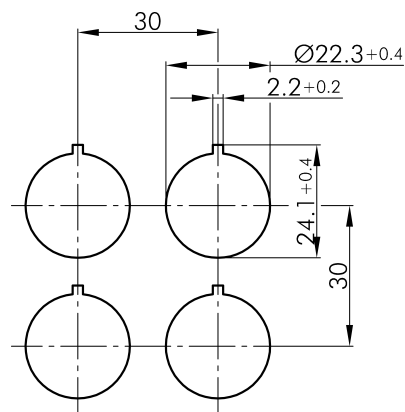
- Inklusive 2 Schlüssel
- Verschiedenschließend auf Anfrage möglich

Technische Skizzen

→ Maßskizze



→ Bohrbild



→ Schaltstellungsanzeige

