

Datenblatt

→ JRSSA18E

10.03.2026



Technische Daten

Schlüsseltaste rastend

| | |
|---------------|-----------------------------|
| Type | JRSSA18E |
| Baureihe | RONDEX-JUWEL® |
| Rubrik | Schlüsselschalter |
| Approbationen | CCC, CE, cULus, DNVGL, UKCA |



Abbildung ähnlich

→ Allgemeine Daten

| | |
|--------------------|----------------------------|
| Bauform | Rund |
| Betriebstemperatur | -25 °C ... 70 °C |
| Einbauöffnung | Ø 22,3 mm |
| Farbe Frontrahmen | Anthrazit |
| Lagertemperatur | -40 °C ... 80 °C |
| Normen | EN 60947-5-1 EN 61058-1 |
| Schutzart Vorne | IP65 |

→ Mechanische Daten

| | |
|-------------------|-------------------|
| Betätigungsweg | 6 mm |
| Drehmoment Mutter | 1,5 Nm ... 2,2 Nm |
| Einbaulage | Beliebig |

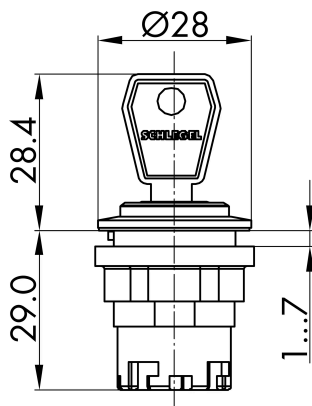
| | |
|---------------------|--|
| Einbauplattenstärke | 1,0 mm ... 7,0 mm |
| Schaltfunktion | Rastfunktion |
| Schaltstellung | -45° Schlüsselabzug 45° rastend, Schlüsselabzug |

Hinweis

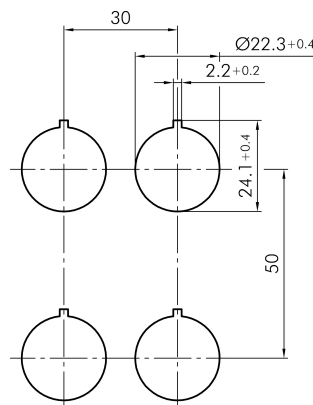
- Inklusive 2 Schlüssel
- Verschiedenschließend auf Anfrage möglich
- SSA...Schlüsseltaste geeignet für folgende Kontaktelemente: MT..., ET..., DT..., DST...

Technische Skizzen

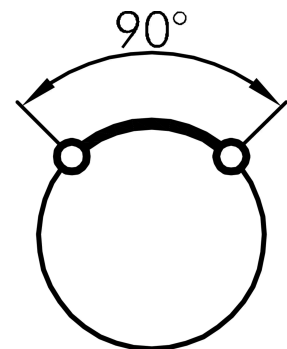
→ Maßskizze



→ Bohrbild



→ Schaltstellungsanzeige



Auszeichnungen



reddot award 2018
winner