

Datenblatt

→ RVASSA17E_SW

10.03.2026



Technische Daten

Schlüsseltaste rastend

Type RVASSA17E_SW

Baureihe RVA

Rubrik Schlüsselschalter

Approbationen CE, UKCA



→ Allgemeine Daten

Bauform Rund

Betriebstemperatur -25 °C ... 70 °C

Einbauöffnung Ø 22,3 mm

Farbe Betätigungselement Edelstahl

Farbe Frontrahmen Edelstahl

Farbe Frontring Schwarz

Lagertemperatur -40 °C ... 80 °C

Schutzart Vorne IP65

→ Mechanische Daten

Betätigungsweg ± 45 °

Einbauplattenstärke 1 mm ... 7 mm

Schaltfunktion Rastfunktion

Schaltstellung

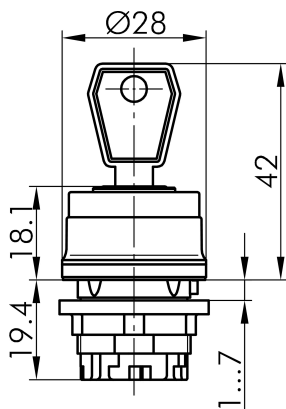
-45° Schlüsselabzug
45° rastend

Hinweis

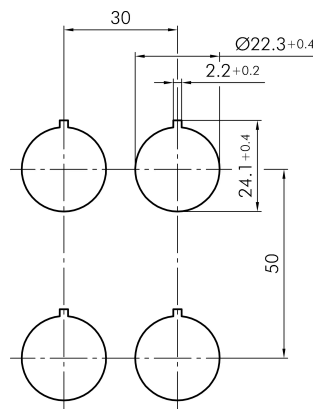
- Inklusive 2 Schlüssel
- Verschiedenschließend auf Anfrage möglich

Technische Skizzen

→ Maßskizze



→ Bohrbild



→ Schaltstellungsanzeige

