

Datenblatt

→ **SSWNLRR** 

06.02.2026



Technische Daten

Leuchtvorsatz mit Ringbeleuchtung

Type	SSWNLRR
Baureihe	SHORTRON® Zwischenbau
Rubrik	Leuchtvorsatz/Meldeleuchten
Approbationen	CE, cURus, DNV, ENEC10, VDE, UKCA



→ Allgemeine Daten

Bauform	Rund
Beleuchtung	Ja
Beschriftbar	Ja
Betriebstemperatur	-25 °C ... 70 °C
Einbauöffnung	Ø 22,3 mm
Farbe Frontrahmen	Schwarz
Farbe Leuchtring	Rot
Lagertemperatur	-40 °C ... 80 °C
Normen	EN 60947-5-1 EN 61058-1
Ringbeleuchtung	Ja
Schutzart Vorne	IP65 IP67

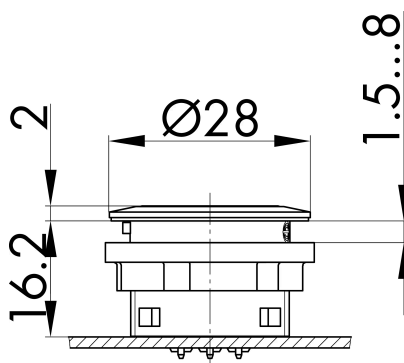
→ Mechanische Daten

Drehmoment Mutter 1,5 Nm ... 1,9 Nm

Einbaulage Beliebig

Technische Skizzen

→ Maßskizze



→ Bohrbild

