

# Datenblatt

## → KRJSW\_2USB\_A\_5V

02.06.2026



### Technische Daten

Doppelladebuchse 2 x USB-A mit 2,4 A

Type	KRJSW_2USB_A_5V
Baureihe	KOMBITAST®-RJUWEL
Rubrik	Einbaubuchse
Approbationen	CE, UKCA



### → Allgemeine Daten

Bauform	Rund
Betriebstemperatur	-40 °C ... 70 °C
Einbauöffnung	Ø 30,5 mm
Einbauplattenstärke	2 mm ... 12 mm
Einbautiefe	70,5 mm
Farbe Frontrahmen	Schwarz
Gewicht	28 g
Lagertemperatur	-40 °C ... 80 °C
Material	PA
Normen	EBA EMV06 EN 45545-2 EN 50121-3-2 EN 50155 EN 60068-2 EN 60077-1/-2 EN 61373 Klasse 1B IEC 61000-6-3/-4

Schutzart Vorne IP20

Schutzart Hinten IP10

### Hinweis zu den Normen

- Die Normen betreffen die jeweils relevanten Teile

### ⚠ Wichtiger Hinweis zur Einbauposition

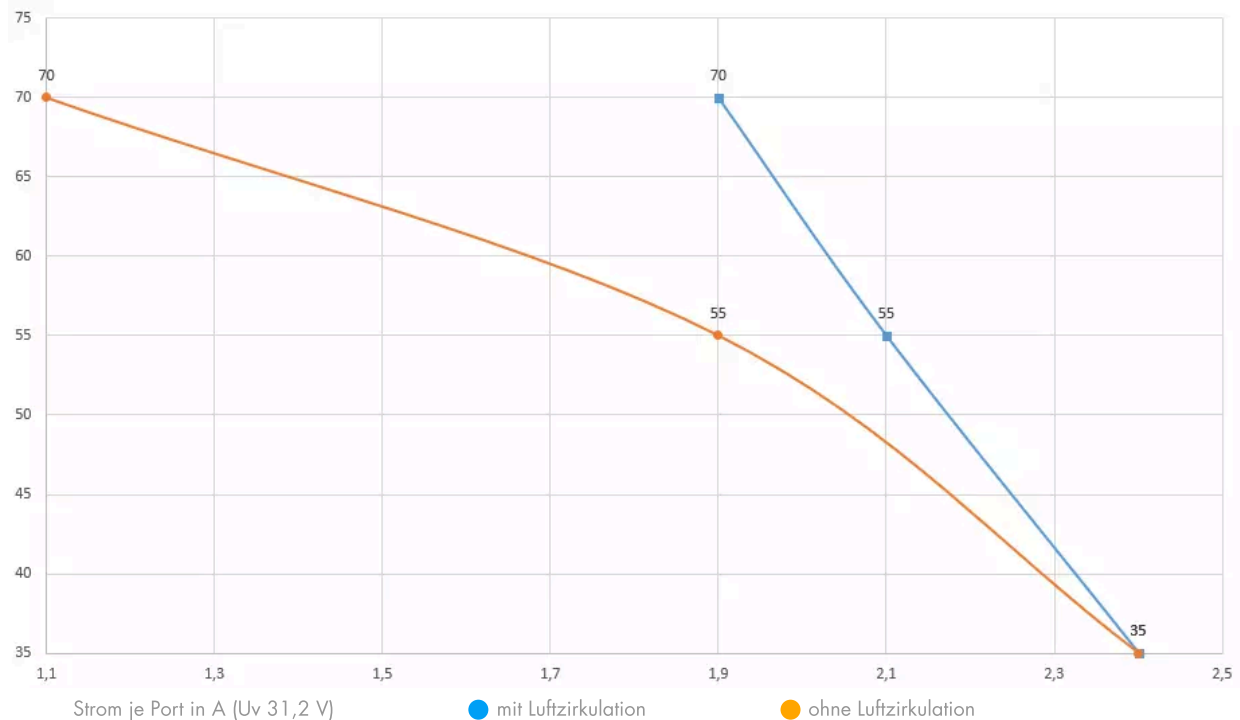
- Die Maximal zur Verfügung stehende Leistung ist abhängig von der Einbausituation, der Umgebungstemperatur und der Güte der verwendeten USB-Ladekabel
- Die Ladebuchse hat Kühlschlitze um eine Konvektion zu ermöglichen. Diese müssen vertikal ausgerichtet sein, damit die Luft von unten nach oben durchströmen kann und eine optimale Leistung gegeben ist

### ⚠ Temperaturüberwachung der USB-Buchse

An Einbauorten ohne Luftzirkulation und Laden mit Kabeln die für die maximal möglichen auftretenden Ströme nicht spezifiziert sind, können hohe Temperaturen an der USB-Buchse auftreten. Um den Anwender zu schützen wird diese kontinuierlich thermal überwacht. Bei Übertemperatur wird der Ladevorgang bis zum Unterschreiten einer unkritischen Temperatur unterbrochen. Der Wiederstart erfolgt automatisch.

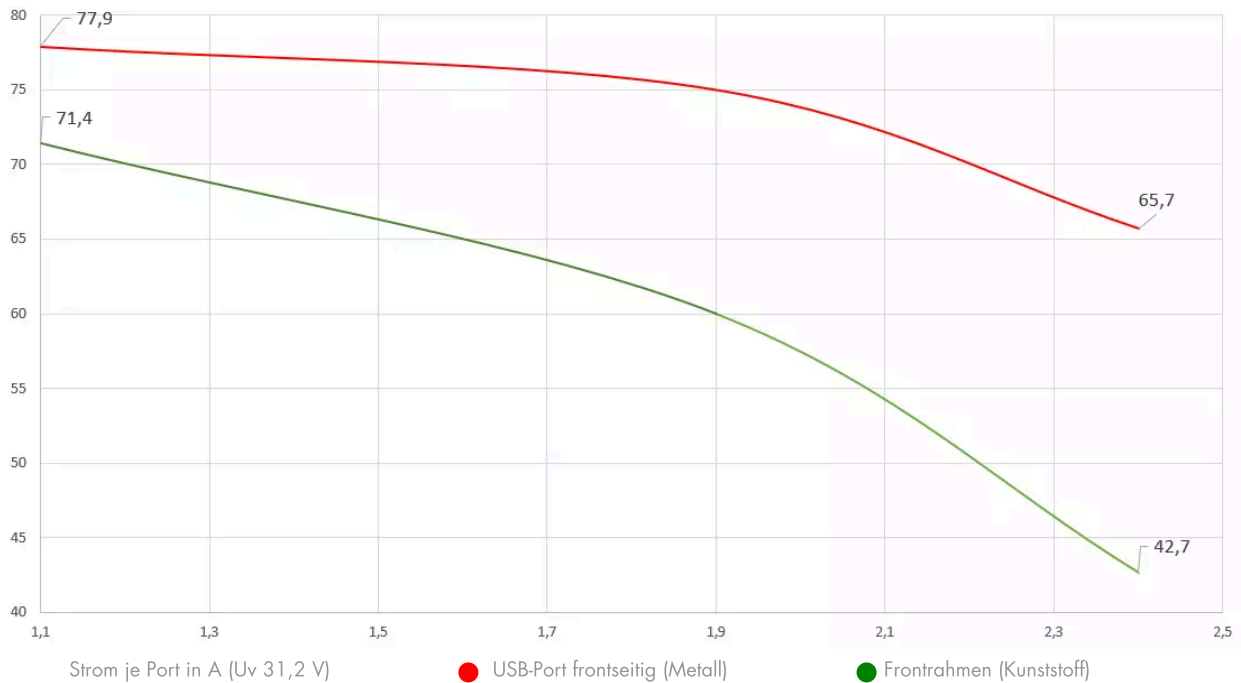
### Abschaltemperaturdiagramm

Umgebungstemperatur °C



## Temperaturentwicklung Strom/ Gehäuseoberfläche (Derating-Kurve)

Gehäuseoberflächentemperatur C°



Gehäusetemperaturen in Abhängigkeit zur Umgebungstemperatur und Lastsituation (siehe Diagramm Abschalttemperaturdiagramm)

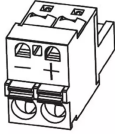
### Weitere wichtige Hinweise

- Halten Sie die ESD-Vorschriften ein
- Benutzen Sie nur zertifizierte Komponenten. Nur so ist eine sichere Gerätefunktion gewährleistet
- Halten Sie während des Einrichten und Betriebens die geltenden Sicherheits- und Unfallverhütungsvorschriften sowie die allgemeinen Regeln der Technik ein

## → Elektrische Daten

Abisolierlänge	10 mm
Ausgangsspannung	4,75 V ... 5,25 V DC
Ausgangsstrom	max. 2,4 A USB-A max. 2,4 A USB-A
Leiterquerschnitt	1 x 0,2 mm <sup>2</sup> - 1 x 2,5 mm <sup>2</sup> starr/flexibel AWG30 - AWG12
Versorgungsbetriebsspannung	15 V ... 31,2 V DC

### Belegung Federzugklemme (im Lieferumfang enthalten)

Anschluss		Spannung	Werkzeug
(+) = UIN+		15 - 31,2 V	Schraubendreher 3,5 x 0,5 mm
(-) = UIN-		0 V (GND)	

### Schutzfunktionen

- Strombegrenzung des Ausgangsstromes für jeden USB-Port mit Kurzschlusschutz, Unter- und Überspannungsschutz
- Thermischer Überlastschutz (Deaktivierung der Ausgänge mit automatischem Wiederstart bei Erreichen einer unkritischen Arbeitstemperatur)

### WARNUNG

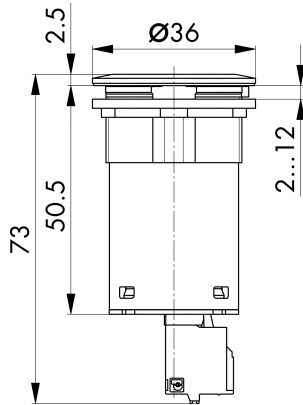
- Verletzungsgefahr bei unzureichender Qualifikation des Bedienpersonals! Unsachgemäßer Umgang durch nicht qualifiziertes oder unzureichend qualifiziertes Personal kann zu Personen- und Sachschäden führen. Tätigkeiten, die besondere Maßnahmen vorschreiben sollten nur von vorher unterwiesenem Personal oder Fachkräften, insbesondere Elektrofachkräften durchgeführt werden
- Kurzschlüsse und Stromschläge durch falsches Anlegen der Spannung! Durch einwirkende Ströme können Personen verletzt und das Gerät zerstört werden. Schalten Sie vor der Inbetriebnahme das gesamte System spannungsfrei und prüfen Sie nach Anlegen der Spannung die Anschlüsse

## → Mechanische Daten

<i>Anschluss</i>	Vorderseite USB-A Buchse Vorderseite USB-A Buchse Rückseite Federzugklemme min. 0,2 mm <sup>2</sup> , max. 2,5 mm <sup>2</sup>
<i>Drehmoment Mutter</i>	1,5 Nm ... 2,2 Nm
<i>Mechanische Lebensdauer</i>	5.000 Steckzyklen

## Technische Skizzen

→ Maßskizze



→ Bohrbild

