

Datenblatt

→ KRJML_230R_G

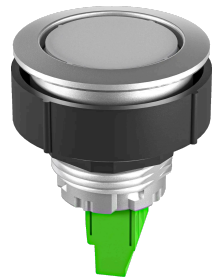
17.03.2026



Technische Daten

LED-Meldeleuchte 2-farbig 230V

Type	KRJML_230R_G
Baureihe	KOMBITAST®-R-JUWEL
Rubrik	Leuchtvorsatz/Meldeleuchten
Approbationen	CE, cULus, UKCA



→ Allgemeine Daten

Bauform	Rund
Beleuchtung	Ja
Beschriftbar	Ja
Betriebstemperatur	-25 °C ... 45 °C
Einbauöffnung	Ø 30,5 mm
Einbautiefe	44 mm
Farbe Frontrahmen	Silberfarben
Lagertemperatur	-40 °C ... 85 °C
Schutzart Vorne	IP65
Schutzart NEMA Angaben nach UL 60947-5-1 / CSA-C22.2 No. 60947-5-1	NEMA 4x Indoor/Outdoor

Hinweis

- Einbausignalleuchte zur Verwendung in einem Gehäuse oder Schaltschrank (Schutz gegen elektrischen Schlag)

→ Elektrische Daten

Bemessungsisolationsspannung IEC/EN 60947-5-1	250 V AC
Leiterquerschnitt	0,2 mm ² - 2,5 mm ² starr/flexibel
Leuchtmittel	LED
Leuchtmittel Farbe	Rot/Grün
Überspannungskategorie	II
Verschmutzungsgrad	2
Versorgungsbetriebsspannung	230 V AC 50 - 60 Hz
Versorgungsbetriebsstrom	max. 5 mA je LED

Hinweis

- beim Anschluss auf richtige Polarität achten !
- Bei falschem Anschluss kommt es zum Ausfall der Signalleuchte
- an "R" und "G" dürfen nur gleichphasige AC-Spannungen angeschlossen werden
- Steckerbelegung

"R": Betriebsspannung Rot (Phase)

"I": gemeinsamer Anschluss für Rot und Grün (Nullleiter)

"G": Betriebsspannung Grün (Phase)

→ Mechanische Daten

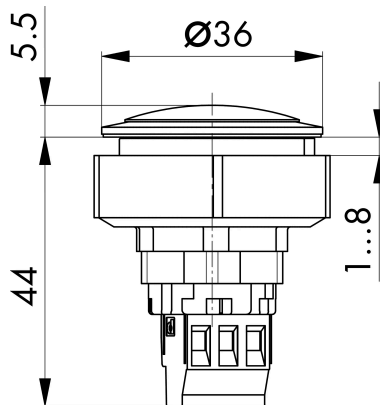
Anschluss	Schraubanschluss
Drehmoment Mutter	max. 2,5 Nm

Hinweis

- Temperatur max. 55°C zulässig beim Betrieb von nur 1 Farbe

Technische Skizzen

→ Maßskizze



→ Bohrbild

