

# Datenblatt

## → JRVASSA23E

10.03.2026



### Technische Daten

Schlüsseltaste tastend

|               |                             |
|---------------|-----------------------------|
| Type          | JRVASSA23E                  |
| Baureihe      | RONDEX-JUWEL®               |
| Rubrik        | Schlüsselschalter           |
| Approbationen | CCC, CE, cULus, DNVGL, UKCA |



### → Allgemeine Daten

|                    |                            |
|--------------------|----------------------------|
| Bauform            | Rund                       |
| Betriebstemperatur | -25 °C ... 70 °C           |
| Einbauöffnung      | Ø 22,3 mm                  |
| Farbe Frontrahmen  | Edelstahl                  |
| Lagertemperatur    | -40 °C ... 80 °C           |
| Normen             | EN 60947-5-1<br>EN 61058-1 |
| Schutzart Vorne    | IP65                       |

### → Mechanische Daten

|                     |                   |
|---------------------|-------------------|
| Betätigungsweg      | 6 mm              |
| Drehmoment Mutter   | 1,5 Nm ... 2,2 Nm |
| Einbaulage          | Beliebig          |
| Einbauplattenstärke | 1,0 mm ... 7,0 mm |

Schaltfunktion

Tastfunktion

Schaltstellung

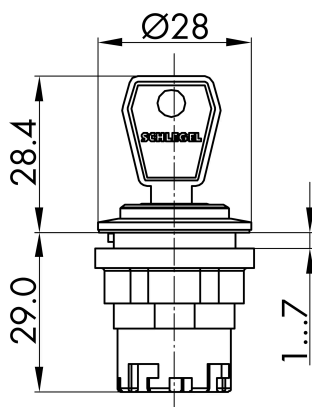
-45° tastend  
0° Schlüsselabzug  
45° tastend

### Hinweis

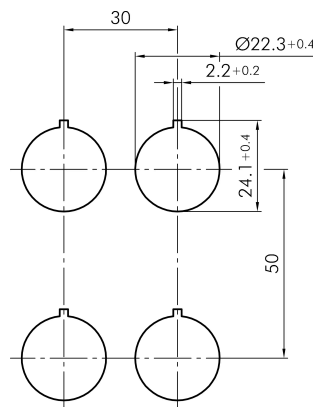
- Inklusive 2 Schlüssel
- Verschiedenschließend auf Anfrage möglich
- SSA...Schlüsseltaste geeignet für folgende Kontaktelemente: MT..., ET..., DT..., DST...

## Technische Skizzen

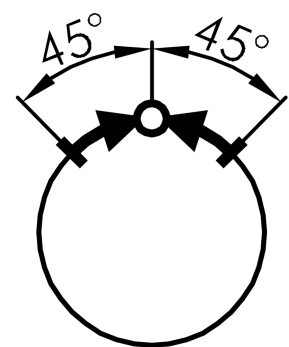
→ Maßskizze



→ Bohrbild



→ Schaltstellungsanzeige



## Auszeichnungen



reddot award 2018  
winner