

# Fiche technique

## → RVASSA12E\_SW

10/03/2026



### Données techniques

Tête de commande à clé, fonction maintenue

*Référence* RVASSA12E\_SW

*Série* RVA

*Rubrique* Commutateur à clé

*Homologations* CE, UKCA



### → Données générales

*Forme* Rond

*Température de fonctionnement* -25 °C ... 70 °C

*Découpe de montage* Ø 22,3 mm

*Couleur de l'actionneur* Acier inox

*Couleur face avant* Acier inox

*Couleur collerette* Noir

*Température de stockage* -40 °C ... 80 °C

*Degré de protection à l'avant* IP65

### → Données mécaniques

*Course d'actionnement* ± 45 °

*Épaisseur du panneau* 1 mm ... 7 mm

*Fonction de commutation* Fonction maintenue

Position de contact

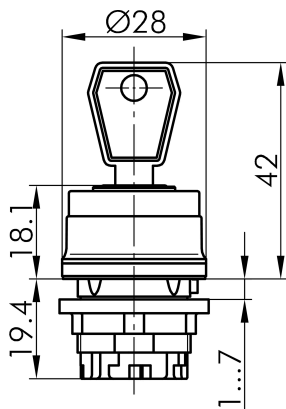
-90° fonction maintenue, retrait de la clé  
 0° retrait de la clé  
 90° fonction maintenue, retrait de la clé

**Remarque**

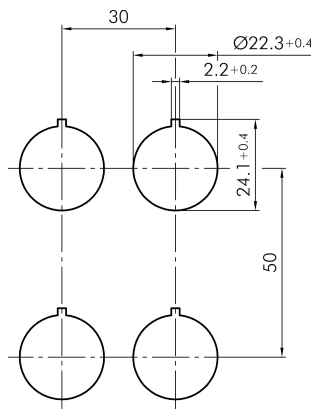
- Envoi de 2 clés
- Possibilité d'avoir des serrures à combinaisons différentes sur demande

**Croquis techniques**

→ Croquis dimensionnel



→ Dimensions de découpe



→ Indicateur de position

