

Datenblatt

→ KRJMSSA14E

09.03.2026



Technische Daten

Schlüsselschalter rastend

Type	KRJMSA14E
Baureihe	KOMBITAST®-R-JUWEL
Rubrik	Schlüsselschalter
Approbationen	CCC, CE, cULus, UKCA



Abbildung ähnlich

→ Allgemeine Daten

Bauform	Rund
Betriebstemperatur	-40 °C ... 70 °C
Einbauöffnung	Ø 30,5 mm
Farbe Frontrahmen	Silberfarben
Lagertemperatur	-50 °C ... 85 °C
Schutzart Vorne	IP65
Schutzart NEMA Angaben nach UL	NEMA 4x indoor

→ Elektrische Daten

Rating

→ Mechanische Daten

Drehmoment Mutter	max. 2,5 Nm
-------------------	-------------

Einbaulage	Beliebig
Einbauplattenstärke	1 mm ... 8 mm
Schaltfunktion	Rastfunktion
Schaltstellung	0° Schlüsselabzug 90° rastend

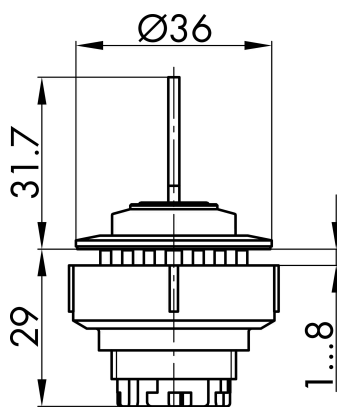
Hinweis

Lebensdauerangaben

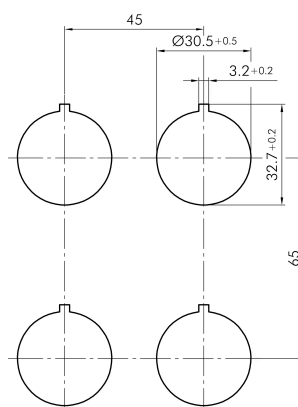
- Lebensdauer ermittelt mit je 1x MTI + MTO Kontaktgeber
- Inklusive 2 Schlüssel
- Verschiedenschließend auf Anfrage möglich

Technische Skizzen

→ Maßskizze



→ Bohrbild



→ Schaltstellungsanzeige

