

Datenblatt

→ JRVASSA28E

10.03.2026



Technische Daten

Schlüsseltaste tastend

Type	JRVASSA28E
Baureihe	RONDEX-JUWEL®
Rubrik	Schlüsselschalter
Approbationen	CCC, CE, cULus, DNVGL, UKCA



→ Allgemeine Daten

Bauform	Rund
Betriebstemperatur	-25 °C ... 70 °C
Einbauöffnung	Ø 22,3 mm
Farbe Frontrahmen	Edelstahl
Lagertemperatur	-40 °C ... 80 °C
Normen	EN 60947-5-1 EN 61058-1
Schutzart Vorne	IP65

→ Mechanische Daten

Betätigungsweg	6 mm
Drehmoment Mutter	1,5 Nm ... 2,2 Nm
Einbaulage	Beliebig
Einbauplattenstärke	1,0 mm ... 7,0 mm

Schaltfunktion

Tastfunktion

Schaltstellung

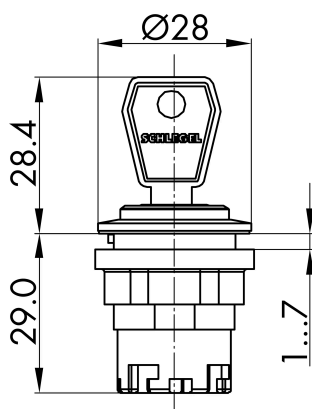
0° Schlüsselabzug
45° tastend

Hinweis

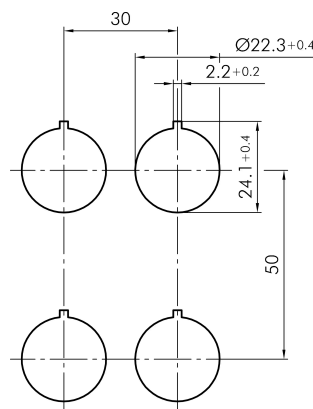
- Inklusive 2 Schlüssel
- Verschiedenschließend auf Anfrage möglich
- SSA...Schlüsseltaste geeignet für folgende Kontaktelemente: MT..., ET..., DT..., DST...

Technische Skizzen

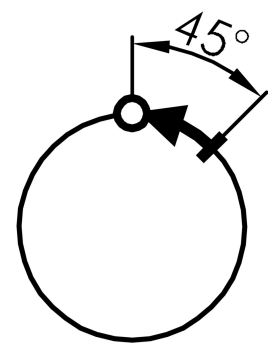
→ Maßskizze



→ Bohrbild



→ Schaltstellungsanzeige



Auszeichnungen



reddot award 2018
winner