

# Datenblatt

## → **RMCSSA 13E**

10.03.2026



### Technische Daten

Schlüsseltaste rastend

Type	RMCSSA13E
Baureihe	RONDEX-M
Rubrik	Schlüsselschalter
Approbationen	CCC, CE, CSA, UKCA



### → **Allgemeine Daten**

Bauform	Rund
Betriebstemperatur	-30 °C ... 70 °C
Einbauöffnung	Ø 22,3 mm
Farbe Frontrahmen	Metallisch/anthrazit
Lagertemperatur	-50 °C ... 85 °C
Schutzart Vorne	IP65

### → **Mechanische Daten**

Betätigungsweg	± 90 °
Einbaulage	Beliebig
Einbauplattenstärke	1 mm ... 7 mm
Schaltfunktion	Rastfunktion

Schaltstellung

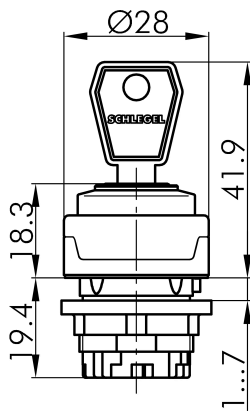
-90° rastend  
0° Schlüsselabzug  
90° rastend

### Hinweis

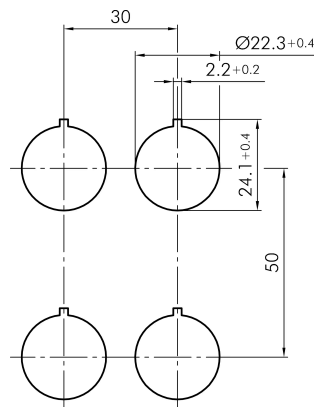
- Inklusive 2 Schlüssel
- Verschiedenschließend auf Anfrage möglich

## Technische Skizzen

→ Maßskizze



→ Bohrbild



→ Schaltstellungsanzeige

