

Fiche technique

→ JRVASSA12E

10/03/2026



Données techniques

Tête de commande à clé, fonction maintenue

Référence	JRVASSA12E
Série	RONDEX-JUWEL®
Rubrique	Commutateur à clé
Homologations	CCC, CE, cULus, DNVGL, UKCA



→ Données générales

Forme	Rond
Température de fonctionnement	-25 °C ... 70 °C
Découpe de montage	Ø 22,3 mm
Couleur face avant	Acier inox
Température de stockage	-40 °C ... 80 °C
Normes	EN 60947-5-1 EN 61058-1
Degré de protection à l'avant	IP65

→ Données mécaniques

Course d'actionnement	6 mm
Couple de serrage écrou	1,5 Nm ... 2,2 Nm
Position de montage	Au choix
Épaisseur du panneau	1,0 mm ... 7,0 mm

Fonction de commutation

Fonction maintenue

Position de contact

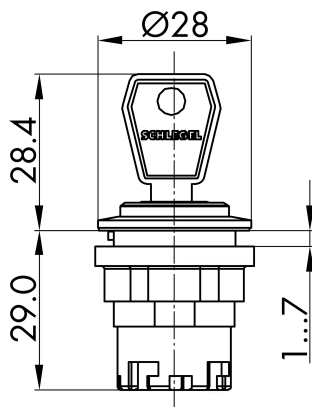
-90° fonction maintenue, retrait de la clé
 0° retrait de la clé
 90° fonction maintenue, retrait de la clé

Remarque

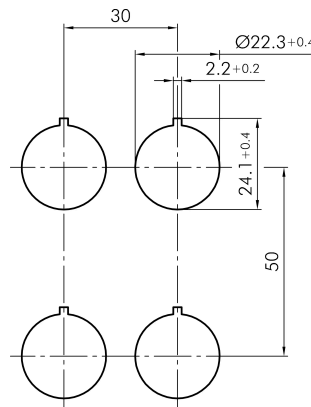
- Envoi de 2 clés
- Possibilité de fermeture différente sur demande
- SSA...bouton à clé adapté aux éléments de contact suivants : MT..., ET..., DT..., DST...

Croquis techniques

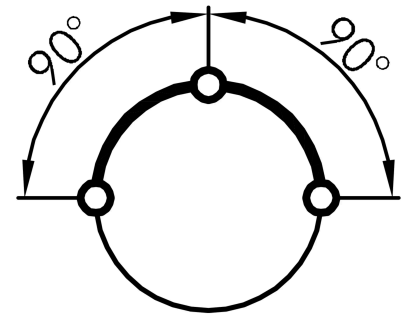
→ Croquis dimensionnel



→ Dimensions de découpe



→ Indicateur de position



Prix



reddot award 2018
 winner