

Fiche technique

→ **QRSSA14E_RGB** 

09/03/2026



Données techniques

Tête de commande à clé, fonction maintenue

Référence QRSSA14E_RGB

Série QUARTEX®-R

Rubrique Commutateur à clé



→ Données générales

Forme Carré

Découpe de montage Ø 22,3 mm

Couleur face avant Anthracite

Couleur collerette Jaune

Degré de protection à l'avant IP65

→ Données mécaniques

Fonction de commutation Fonction maintenue

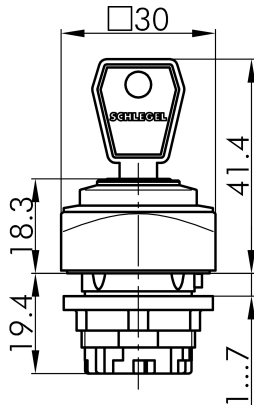
Position de contact 0° retrait de la clé
90° fonction maintenue

Remarque

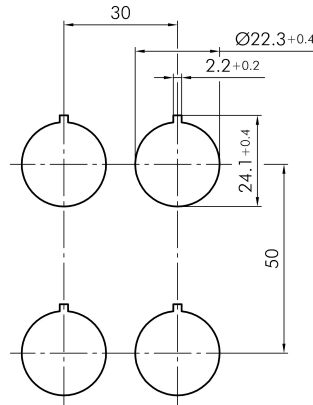
- Envoi de 2 clés
- Possibilité d'avoir des serrures à combinaisons différentes sur demande

Croquis techniques

→ Croquis dimensionnel



→ Dimensions de découpe



→ Indicateur de position

