

Fiche technique

→ OKWAL_GB

18/05/2026



Données techniques

Tête de bouton tournant lumineux, fonction maintenue

Référence	OKWAL_GB
Série	OKTRON®
Rubrique	Tête de bouton tournant
Homologations	CE, UKCA



→ Données générales

Forme	Carré
Éclairage	Oui
Température de fonctionnement	-25 °C ... 70 °C
Découpe de montage	Ø 16,2 mm
Couleur de l'actionneur	Jaune
Couleur face avant	Anthracite
Température de stockage	-50 °C ... 85 °C
Degré de protection à l'avant	IP65

→ Données mécaniques

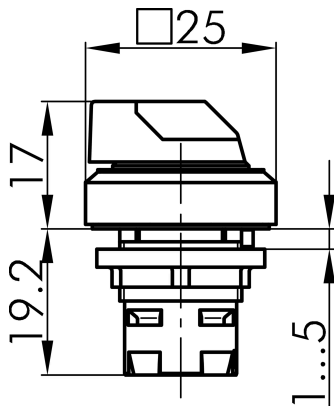
Position de montage	Au choix
Épaisseur du panneau	1 mm ... 5 mm
Fonction de commutation	Fonction maintenue

Position de contact

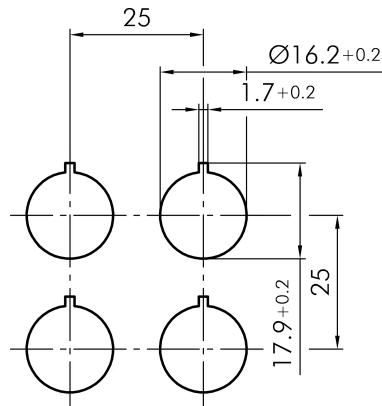
-45° position zéro
45° fonction maintenue

Croquis techniques

→ Croquis dimensionnel



→ Dimensions de découpe



→ Indicateur de position

