

# Datenblatt

## → RRJVASSA31

10.04.2026



### Technische Daten

Schlüsseltaste rastend (verschiedenschließend)

Type	RRJVASSA31
Baureihe	RONTRON-R-JUWEL
Rubrik	Schlüsselschalter
Approbationen	CCC, CE, cURus, UKCA



### → Allgemeine Daten

Bauform	Rund
Betriebstemperatur	-25 °C ... 70 °C
Einbauöffnung	Ø 22,3 mm
Farbe Frontrahmen	Edelstahl
Gewicht	20,8 g
Lagertemperatur	-50 °C ... 85 °C
Schutzart Vorne	IP65

### → Elektrische Daten

Enclosure type	Type 4x indoor
----------------	----------------

### → Mechanische Daten

Drehmoment Mutter	max. 1,5 Nm
Einbaulage	Beliebig

Einbauplattenstärke 1,5 mm ... 5 mm

Schaltfunktion Rastfunktion

Schaltstellung  
 -90° rastend  
 0° Schlüsselabzug  
 90° rastend

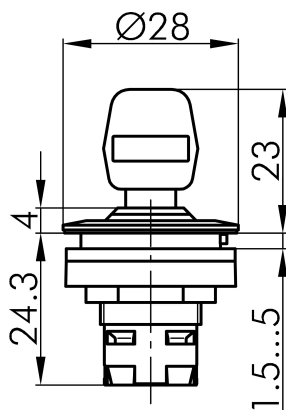
### Hinweis zu verschiedenschließend

Für folgende Schaltstellungen gibt es jeweils einen eigenen Schlüssel

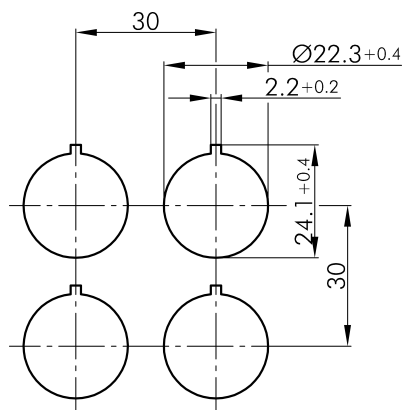
- links/rechts
- links
- rechts

## Technische Skizzen

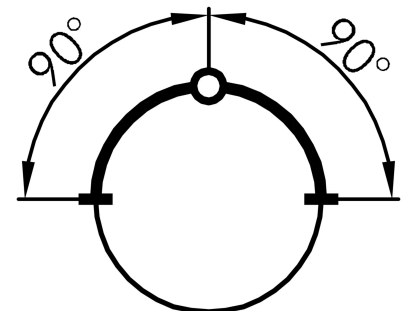
→ Maßskizze



→ Bohrbild



→ Schaltstellungsanzeige



## Auszeichnungen

