

Datenblatt

→ **RMCSA23E**

10.03.2026



Technische Daten

Schlüsseltaste tastend

Type	RMCSA23E
Baureihe	RONDEX-M
Rubrik	Schlüsselschalter
Approbationen	CCC, CE, CSA, UKCA



→ **Allgemeine Daten**

Bauform	Rund
Betriebstemperatur	-30 °C ... 70 °C
Einbauöffnung	Ø 22,3 mm
Farbe Frontrahmen	Metallisch/anthrazit
Lagertemperatur	-50 °C ... 85 °C
Schutzart Vorne	IP65

→ **Mechanische Daten**

Betätigungsweg	± 90 °
Einbaulage	Beliebig
Einbauplattenstärke	1 mm ... 7 mm
Schaltfunktion	Tastfunktion

Schaltstellung

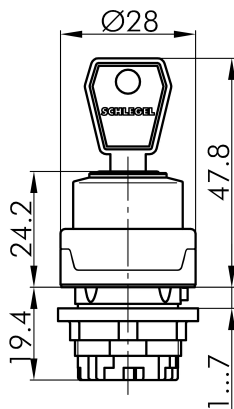
-45° tastend
0° Schlüsselabzug
45° tastend

Hinweis

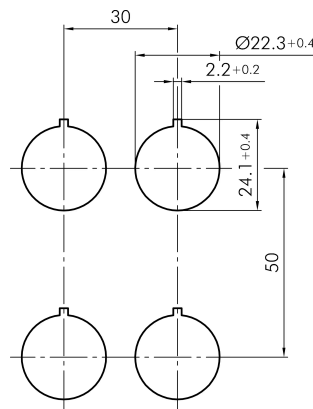
- Inklusive 2 Schlüssel
- Verschiedenschließend auf Anfrage möglich

Technische Skizzen

→ Maßskizze



→ Bohrbild



→ Schaltstellungsanzeige

