

Datenblatt

→ BFL5K_AU

16.04.2026



Technische Daten

Leucht-Schaltkontaktgeber T5,5K

Type	BFL5K_AU
Baureihe	Kontaktgeber BF...K
Rubrik	Kontaktgeber
Approbationen	CCC, cCSAus, DNVGL, ENEC10, VDE, CE, UKCA



→ Allgemeine Daten

Beleuchtung	Ja
Betriebstemperatur	-30 °C ... 70 °C ohne Beleuchtung -30 °C ... 55 °C bei Glühlampenbeleuchtung -30 °C ... 65 °C bei LED-Beleuchtung
Kontaktwerkstoff	AgNi vergoldet
Lagertemperatur	-50 °C ... 85 °C
Schutzart Vorne	IP20

→ Elektrische Daten

Bedingter Kurzschlussstrom	1000 A
Bemessungsisolationsspannung IEC/EN 60947-5-1	250 V AC
Bemessungsstoßspannungsfestigkeit	2,5 kV
Durchgangswiderstand	< 50 mΩ NO neu < 50 mΩ NC neu
Elektrische Lebensdauer	1.000.000 Schaltspiele bei Nennlast
Kontaktart	1NC 1NO

Kurzschlusschutzeinrichtung SCPD Glassicherung 1 A träge (üblich: 5x20; 6,3x32)

Leuchtmittel Leistung max. 1,2 W

Leiterquerschnitt 0,34 mm² - 2,5 mm²

Leuchtmittel T5,5K Lampenfassung

Leuchtmittel Anschluss X1...Anode, X2...Kathode

Leuchtmittelbetriebsspannung max. 60 V

Prellzeit < 10 ms NC
< 10 ms NO

Schaltleistung 42 V
250 mA

Schaltspannung 20 mV ... 42 V AC/DC

Schaltstrom 1 mA ... 250 mA

Überspannungskategorie II

→ Mechanische Daten

Anschluss Schraubanschluss

Betätigungsweg 3 mm

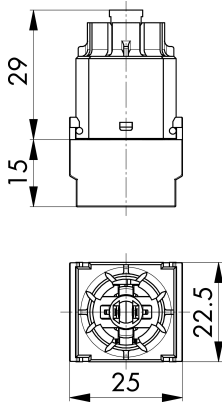
Drehmoment Anschluss 0,4 Nm

Mechanische Lebensdauer 1.000.000 Schaltspiele

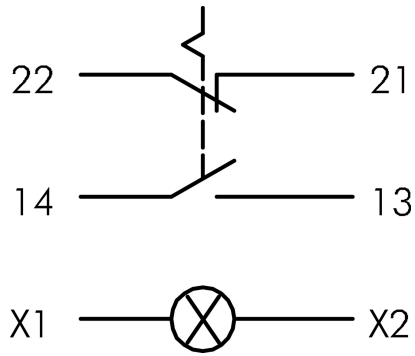
Schaltfunktion Rastfunktion

Technische Skizzen

→ Maßskizze



→ Schaltbild



→ Schaltwegediagramm

