

Fiche technique

→ YVDOO_R0

08/05/2026



Données techniques

Arrêt d'urgence compact avec affichage d'état actif (éclairé) / inactif (non éclairé)

Référence	YVDOO_R0
Série	mYnitron®
Rubrique	Bouton d'arrêt d'urgence
Homologations	CE, cURus, TÜV_Süd, UKCA



→ Données générales

Forme	Rond
Éclairage	Oui
Température de fonctionnement	-25 °C ... 55 °C
Découpe de montage	Ø 16,2 mm
Profondeur d'encastrement	18 mm
Couleur de l'actionneur	Rouge/gris
Couleur boîtier	Jaune
Matériau de contact	AgNi
Température de stockage	-40 °C ... 80 °C
Normes	IEC/EN 60947-5-1 IEC/EN 60947-5-5 EN ISO 13850
Degré de protection à l'avant	IP65 IP67
Groupe de matériaux	I

Remarques

- La livraison ne comprend pas de module de diagnostic

Indicateur d'état actif/inactif

éclairage	couleur bouton champignon	État
Actif	Rouge	Urgence-Arrêt
Inactif	Gris	Aucun arrêt d'urgence

Consignes de sécurité

- L'arrêt d'urgence ne doit être utilisé que dans des conditions de luminosité garantissant une identification claire et nette du bouton champignon éclairé en rouge (actif) ; par ex. Par exemple, à l'intérieur ou dans des endroits couverts sans rayonnement solaire direct (environnement industriel normal)
- Avant d'utiliser l'arrêt d'urgence, il est nécessaire de procéder à une évaluation de la sécurité de l'ensemble du système. En fonction de l'évaluation des risques du constructeur, l'éclairage de l'arrêt d'urgence doit être surveillé au moyen d'une "unité de diagnostic" et, en cas d'erreur, il faut réagir conformément à l'évaluation des risques.
- L'éclairage de l'arrêt d'urgence doit être contrôlé à intervalles réguliers pour s'assurer qu'il est clairement reconnaissable. L'arrêt d'urgence doit être remplacé lorsqu'il n'est plus clairement identifiable.
- Lire le mode d'emploi

→ Données électriques

<i>Tension de service assignée</i> IEC/EN 60947-5-1	35 V AC 35 V DC
<i>Courant de fonctionnement assigné</i> IEC/EN 60947-5-1	5 A AC 2 A DC
<i>Tension d'isolement assignée</i> IEC/EN 60947-5-1	250 V AC 250 V DC
<i>Résistance de contact</i>	< 20 mΩ NF
<i>Durée de vie électrique</i>	30 000 cycles de commutation à charge nominale
<i>Enclosure type</i> UL 508, IEC 60947-5-5	Type 1 (front face)
<i>Catégorie d'utilisation</i> IEC/EN 60947-5-1	AC-15 DC-13
<i>Type de contact</i>	2NC
<i>Lamp rating</i> UL 508, IEC 60947-5-5	20 mA LED input current to be limited to
<i>Lampe</i>	LED intégré, sans résistance de série, avec diode de protection en série

Raccordement de la lampe	X1...anode, X2...cathode
Temps de rebondissement	< 10 ms NF
Classement UL 508, IEC 60947-5-5	35 V / 2 A AC/DC Contact block
Capacité de commutation	35 V AC/DC 5 A
Puissance de coupure IEC/EN 60947-5-1	10 le AC 1,1 le DC
Courant thermique permanent IEC/EN 60947-5-1	5 A AC
Catégorie de surtension	II
Degré de pollution	2

Instructions de sécurité et de montage

- utiliser des cosses plates partiellement isolées
- La DEL ne doit pas être utilisée sans résistance en série.
- Ne pas mettre directement sous tension les connecteurs X1-X2. Respecter les caractéristiques de la LED !

Remarques concernant la LED

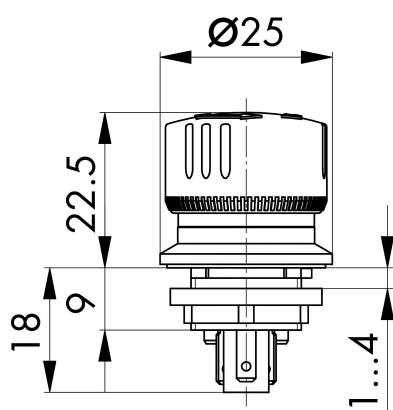
LED	
LED-Type	Fiche technique sur demande
Diode de protection (en série)	Taiwan Semiconductor, TS4148 RYG tension directe max. 1,0 V
Présistance LED	0 Ohm
Données typiques pour IF = 20 mA, Tu = 25 °C (= intensité de courant recommandée)	
intensité lumineuse	typ. 450 mcd
angle d'éclairage	type. 90°
Longueur d'onde dominante	618 ... 627 nm, typ. 623 nm
Durée de vie moyenne à 20mA	
Perte de luminosité	env. 11 % (après 10000 h à IF = 20 mA, 15 - 30 °C)
LED tension de blocage	max. 70 V (incl. Diode de protection)
Courant de passage maximal	30 mA
Tension directe de la LED	typiquement 2,0 V (1,8 V .. 2,3 V)

→ Données mécaniques

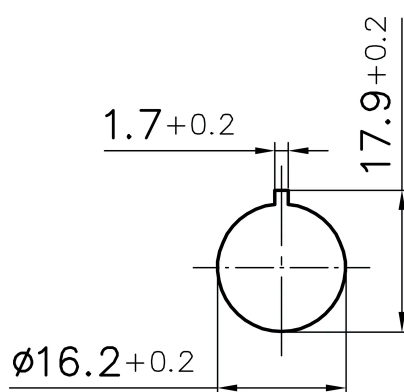
Connexion	Cosses Faston 2,8 mm x 0,5 mm
Couple de serrage écrou	0,8 Nm ... 1,5 Nm
Position de montage	Au choix
Déverrouillage	Déverrouillage à gauche/droite
Durée de vie mécanique	30 000 cycles de commutation
Visualisation d'état	Oui
Manoeuvre positive d'ouverture	Selon EN60947-5-1, annexe K

Croquis techniques

→ Croquis dimensionnel



→ Dimensions de découpe



→ Schéma de circuit

