

Datenblatt

→ SSSA12II

06.02.2026



Technische Daten

Schlüsselschalter rastend

Type	SSSA12II
Baureihe	SHORTRON®
Rubrik	Schlüsselschalter
Approbationen	CCC, CE, cURus, DNV, ENEC10, VDE, UKCA



→ Allgemeine Daten

Bauform	Rund
Betriebstemperatur	-25 °C ... 70 °C
Einbauöffnung	Ø 22,3 mm
Einbautiefe	25,1 mm
Farbe Frontrahmen	Silberfarben
Kontaktwerkstoff	AgNi
Lagertemperatur	-40 °C ... 80 °C
Normen	EN 60947-5-1 EN 61058-1
Schutzart Vorne	IP65
Werkstoffgruppe	I

→ Elektrische Daten

Bemessungsbetriebsspannung IEC/EN 60947-5-1	240 V AC 120 V AC 250 V DC 125 V DC 60 V DC 24 V DC
Bemessungsstrom IEC/EN 60947-5-1	1,5 A AC 3 A AC 0,27 A DC 0,55 A DC 1 A DC 2 A DC
Bemessungsisolationsspannung IEC/EN 60947-5-1	250 V AC 250 V DC
Bemessungsspannung	250 V AC/DC
Bemessungsstrom	6(4) A
Durchgangswiderstand	< 20 mΩ NO
Elektrische Lebensdauer	30.000 Schaltspiele bei Nennlast 30.000 Schaltspiele DC-13
Gebrauchskategorie IEC/EN 60947-5-1	AC-15 B300 DC-13 Q300
Kontaktart	2NO
Prellzeit	< 10 ms NO
Rating	Pilot duty B300 24 V DC Pilot duty B300 3 A DC
Schaltleistung	240 V AC/DC 1,5 A 250 V AC/DC 6 (4) A
Schaltvermögen IEC/EN 60947-5-1	10 Ie AC 1,1 Ie DC
Spannung minimal	5 V
Strom minimal	1 mA unter Laborbedingungen

*Thermischer Dauerstrom
IEC/EN 60947-5-1* 5 A AC

Überspannungskategorie II

Verschmutzungsgrad 2

→ Mechanische Daten

Anschluss Flachstecker 2,8 mm x 0,8 mm

Drehmoment Mutter 1,5 Nm ... 1,9 Nm

Einbaulage Beliebig

Mechanische Lebensdauer 30.000 Schaltspiele

Schaltfunktion Rastfunktion

Schaltstellung -90° rastend, Schlüsselabzug
0° Schlüsselabzug
90° rastend, Schlüsselabzug

Sicherheitshinweis / Montagehinweis

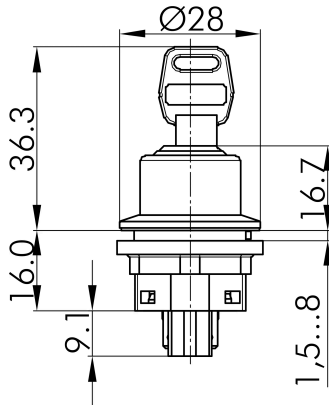
- Ausführungen für Flachstecker: teil-/ oder vollisolierte Flachsteckhülsen verwenden

Hinweis

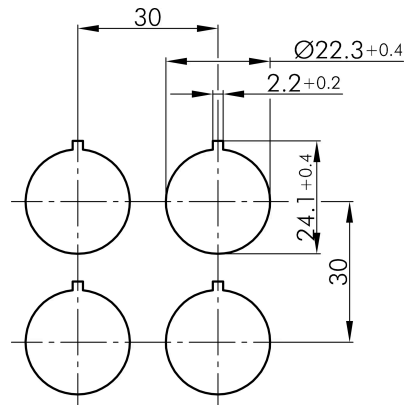
- Inklusive 2 Schlüssel
- Verschiedenschließend auf Anfrage möglich

Technische Skizzen

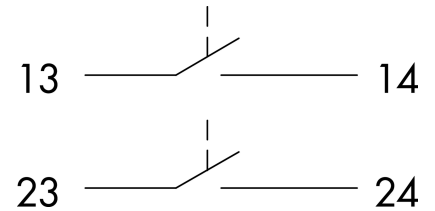
→ Maßskizze



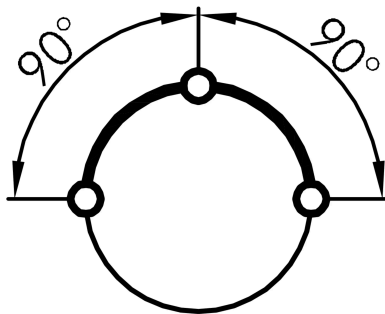
→ Bohrbild



→ Schaltbild



→ Schaltstellungsanzeige



→ Schaltwegediagramm

