

Fiche technique

→ **RVASSA17E_WS**

10/03/2026



Données techniques

Tête de commande à clé, fonction maintenue

Référence RVASSA17E_WS

Série RVA

Rubrique Commutateur à clé

Homologations CE, UKCA



→ Données générales

Forme Rond

Température de fonctionnement -25 °C ... 70 °C

Découpe de montage Ø 22,3 mm

Couleur de l'actionneur Acier inox

Couleur face avant Acier inox

Couleur collerette Blanc

Température de stockage -40 °C ... 80 °C

Degré de protection à l'avant IP65

→ Données mécaniques

Course d'actionnement ± 45 °

Épaisseur du panneau 1 mm ... 7 mm

Fonction de commutation Fonction maintenue

Position de contact

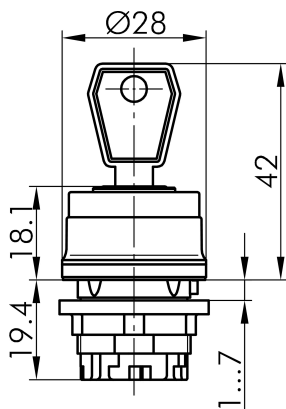
-45° retrait de la clé
45° fonction maintenue

Remarque

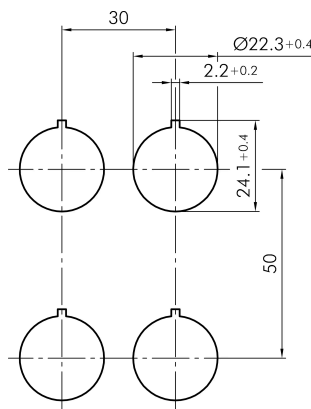
- Envoi de 2 clés
- Possibilité d'avoir des serrures à combinaisons différentes sur demande

Croquis techniques

→ Croquis dimensionnel



→ Dimensions de découpe



→ Indicateur de position

