

# Datenblatt

## → RVASSA15E\_WS

10.03.2026



### Technische Daten

Schlüsseltaste rastend

Type RVASSA15E\_WS

Baureihe RVA

Rubrik Schlüsselschalter

Approbationen CE, UKCA



### → Allgemeine Daten

Bauform Rund

Betriebstemperatur -25 °C ... 70 °C

Einbauöffnung Ø 22,3 mm

Farbe Betätigungselement Edelstahl

Farbe Frontrahmen Edelstahl

Farbe Frontring Weiß

Lagertemperatur -40 °C ... 80 °C

Schutzart Vorne IP65

### → Mechanische Daten

Betätigungsweg ± 45 °

Einbauplattenstärke 1 mm ... 7 mm

Schaltfunktion Rastfunktion

Schaltstellung

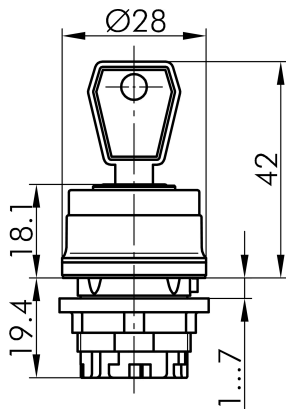
0° Schlüsselabzug  
90° rastend, Schlüsselabzug

**Hinweis**

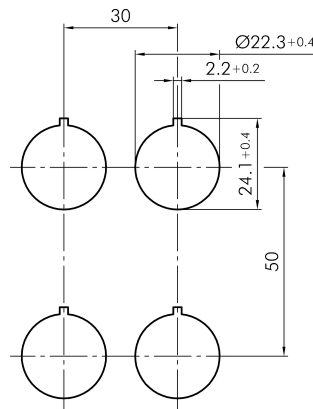
- Inklusive 2 Schlüssel
- Verschiedenschließend auf Anfrage möglich

**Technische Skizzen**

→ Maßskizze



→ Bohrbild



→ Schaltstellungsanzeige

