

Fiche technique

→ KRJMZSSA 12E

09/03/2026



Données techniques

Interrupteur à clé à verrouillage (poussoir en deux parties)

Référence	KRJMZSSA12E
Série	KOMBITAST®-R-JUWEL
Rubrique	Commutateur à clé
Homologations	CCC, CE, cULus, UKCA



Illustration similaire

→ Données générales

Forme	Rond
Température de fonctionnement	-40 °C ... 70 °C
Découpe de montage	Ø 30,5 mm
Couleur face avant	Argenté
Température de stockage	-50 °C ... 85 °C
Degré de protection à l'avant	IP65

→ Données mécaniques

Couple de serrage écrou	max. 2,5 Nm
Position de montage	Au choix
Épaisseur du panneau	1 mm ... 8 mm
Fonction de commutation	Fonction maintenue

Position de contact

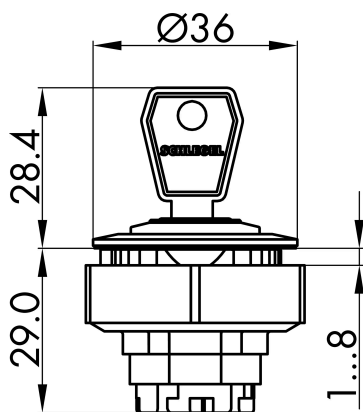
-90° fonction maintenue, retrait de la clé
 0° retrait de la clé
 90° fonction maintenue, retrait de la clé

Remarque

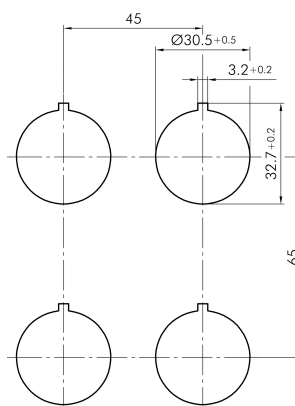
- Envoi de 2 clés
- Possibilité d'avoir des serrures à combinaisons différentes sur demande

Croquis techniques

→ Croquis dimensionnel



→ Dimensions de découpe



→ Indicateur de position

