

Datenblatt

→ **RMCSA24E**

10.03.2026



Technische Daten

Schlüsseltaste links rastend, rechts tastend

| | |
|---------------|--------------------|
| Type | RMCSA24E |
| Baureihe | RONDEX-M |
| Rubrik | Schlüsselschalter |
| Approbationen | CCC, CE, CSA, UKCA |



→ **Allgemeine Daten**

| | |
|--------------------|----------------------|
| Bauform | Rund |
| Betriebstemperatur | -30 °C ... 70 °C |
| Einbauöffnung | Ø 22,3 mm |
| Farbe Frontrahmen | Metallisch/anthrazit |
| Lagertemperatur | -50 °C ... 85 °C |
| Schutzart Vorne | IP65 |

→ **Mechanische Daten**

| | |
|---------------------|------------------------|
| Betätigungsweg | ± 90 ° |
| Einbaulage | Beliebig |
| Einbauplattenstärke | 1 mm ... 7 mm |
| Schaltfunktion | Tast- und Rastfunktion |

Schaltstellung

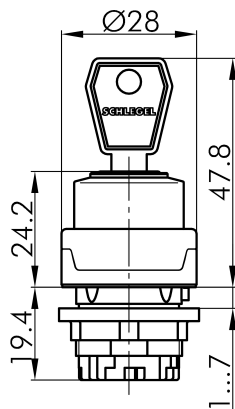
-45° rastend
0° Schlüsselabzug
45° tastend

Hinweis

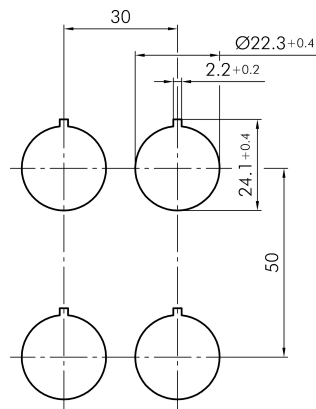
- Inklusive 2 Schlüssel
- Verschiedenschließend auf Anfrage möglich

Technische Skizzen

→ Maßskizze



→ Bohrbild



→ Schaltstellungsanzeige

