

Datenblatt

→ KRJVASSA12E

09.03.2026



Technische Daten

Schlüsselschalter rastend

Type	KRJVASSA12E
Baureihe	KOMBITAST®-R-JUWEL
Rubrik	Schlüsselschalter
Approbationen	CCC, CE, cULus, DNVGL, UKCA



→ Allgemeine Daten

Bauform	Rund
Betriebstemperatur	-40 °C ... 70 °C
Einbauöffnung	Ø 30,5 mm
Farbe Frontrahmen	Edelstahl
Lagertemperatur	-50 °C ... 85 °C
Schutzart Vorne	IP65

→ Mechanische Daten

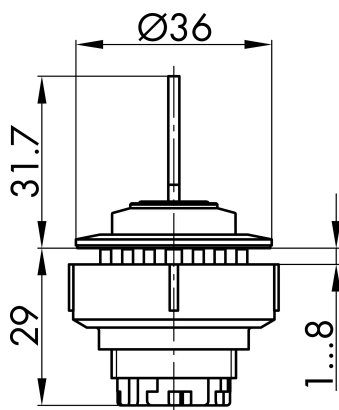
Drehmoment Mutter	max. 2,5 Nm
Einbaulage	Beliebig
Einbauplattenstärke	1 mm ... 8 mm
Schaltfunktion	Rastfunktion
Schaltstellung	-90° rastend, Schlüsselabzug 0° Schlüsselabzug 90° rastend, Schlüsselabzug

Hinweis

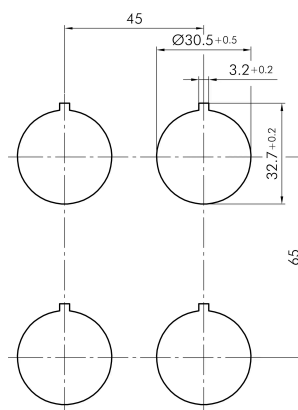
- Inklusive 2 Schlüssel
- Verschiedenschließend auf Anfrage möglich

Technische Skizzen

→ Maßskizze



→ Bohrbild



→ Schaltstellungsanzeige

