

## Fiche technique

→ **QRJTWS** 

31/10/2024



### Données techniques

Tête de bouton-poussoir

*Série* QUARTEX®-R-JUWEL

*Rubrique* Bouton de commande

*Forme de construction* carré



### → Données générales

*Éclairage* Oui

*Indice de protection* IP65

*Découpe de montage* 26 x 26 mm

*Couleur du cadre frontal* blanc

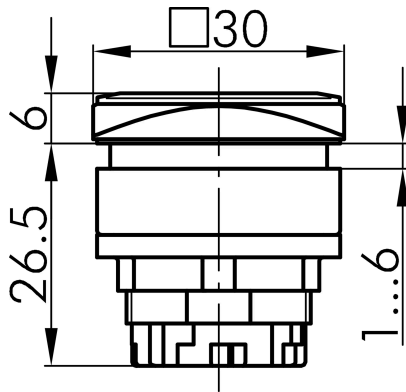
### → Données mécaniques

*Course d'actionnement* 6 mm

*Fonction de commutation* Fonction tactile

## Croquis techniques

→ Croquis dimensionnel



→ Dimensions de découpe

