

Datenblatt

→ **STLRR** 

18.06.2026



Technische Daten

Drucktaste mit roter Ringbeleuchtung

Type	STLRR
Baureihe	SHORTRON® Zwischenbau
Rubrik	Drucktaste
Approbationen	CCC, CE, cURus, ENEC10, VDE, UKCA



→ Allgemeine Daten

Bauform	Rund
Beleuchtung	Ja
Beschriftbar	Ja
Betriebstemperatur	-25 °C ... 70 °C
Einbauöffnung	Ø 22,3 mm
Farbe Betätigungselement	Silberfarben
Farbe Frontrahmen	Silberfarben
Farbe Leuchtring	Rot
Lagertemperatur	-40 °C ... 80 °C
Ringbeleuchtung	Ja
Schutzart Vorne	IP65 IP67
Werkstoffgruppe	I

→ Elektrische Daten

Überspannungskategorie III

Verschmutzungsgrad 3

→ Mechanische Daten

Betätigungsweg 2,3 mm

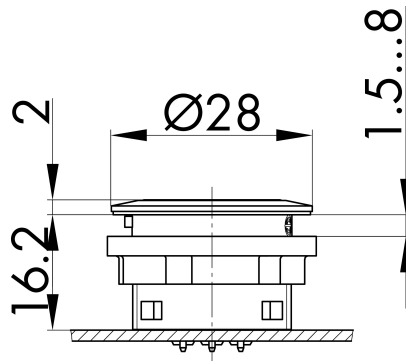
Drehmoment Mutter 1,5 Nm ... 1,9 Nm

Einbaulage Beliebig

Mechanische Lebensdauer 1.000.000 Schaltspiele

Technische Skizzen

→ Maßskizze



→ Bohrbild

