

Datenblatt

→ KRJMT

20.03.2026



Technische Daten

Drucktaste

Type	KRJMT
Baureihe	KOMBITAST®-R-JUWEL
Rubrik	Drucktaste
Approbationen	CCC, CE, cULus, DNVGL, UKCA



→ Allgemeine Daten

Bauform	Rund
Beleuchtung	Ja
Beschriftbar	Ja
Betriebstemperatur	-40 °C ... 70 °C
Einbauöffnung	Ø 30,5 mm
Farbe Frontrahmen	Silberfarben
Lagertemperatur	-50 °C ... 85 °C
Schutzart Vorne	IP66 IP67 IP69K
Schutzart NEMA Angaben nach UL 60947-5-1 / CSA-C22.2 No. 60947-5-1	NEMA 4x indoor

→ Mechanische Daten

Betätigungsweg	6 mm
Drehmoment Mutter	max. 2,5 Nm

Einbaulage

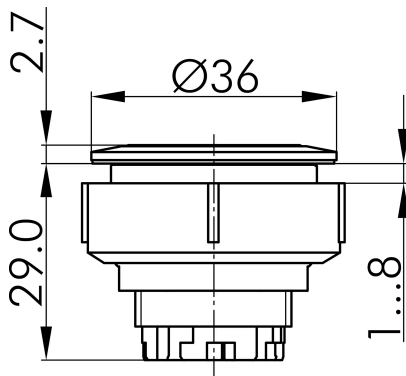
Beliebig

Einbauplattenstärke

1 mm ... 8 mm

Technische Skizzen

→ Maßskizze



→ Bohrbild

