

Fiche technique

→ QRSSA24E

09/03/2026



Données techniques

Tête de commande à clé
maintenu gauche, rappel de droite

| | |
|-----------|-------------------|
| Référence | QRSSA24E |
| Série | QUARTEX®-R |
| Rubrique | Commutateur à clé |



→ Données générales

| | |
|-------------------------------|------------|
| Forme | Carré |
| Découpe de montage | Ø 22,3 mm |
| Couleur face avant | Anthracite |
| Couleur collerette | Gris foncé |
| Degré de protection à l'avant | IP65 |

→ Données mécaniques

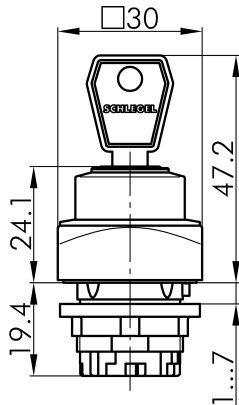
| | |
|-------------------------|---|
| Fonction de commutation | Fonction momentanée ou maintenue |
| Position de contact | -45° fonction maintenue 0° retrait de la clé 45° fonction à impulsion |

Remarque

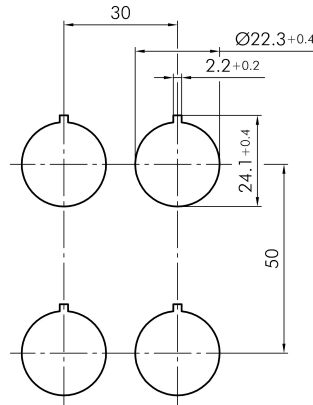
- Envoi de 2 clés
- Possibilité d'avoir des serrures à combinaisons différentes sur demande

Croquis techniques

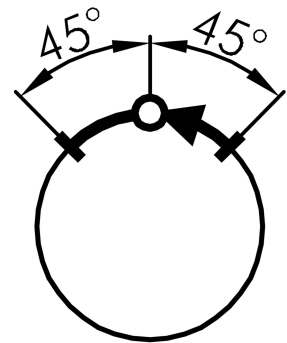
→ Croquis dimensionnel



→ Dimensions de découpe



→ Indicateur de position



Prix



design award
winner

2004