

Datenblatt

→ KRJSSA14E

09.03.2026



Technische Daten

Schlüsselschalter rastend

| | |
|---------------|----------------------|
| Type | KRISSA14E |
| Baureihe | KOMBITAST®-R-JUWEL |
| Rubrik | Schlüsselschalter |
| Approbationen | CCC, CE, cULus, UKCA |



Abbildung ähnlich

→ Allgemeine Daten

| | |
|--------------------|------------------|
| Bauform | Rund |
| Betriebstemperatur | -40 °C ... 70 °C |
| Einbauöffnung | Ø 30,5 mm |
| Farbe Frontrahmen | Anthrazit |
| Lagertemperatur | -50 °C ... 85 °C |
| Schutzart Vorne | IP65 |

→ Mechanische Daten

| | |
|---------------------|---------------|
| Drehmoment Mutter | max. 2,5 Nm |
| Einbaulage | Beliebig |
| Einbauplattenstärke | 1 mm ... 8 mm |
| Schaltfunktion | Rastfunktion |

Schaltstellung

0° Schlüsselabzug
90° rastend

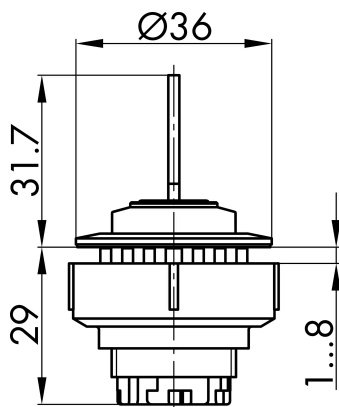
Hinweis

Lebensdauerangaben

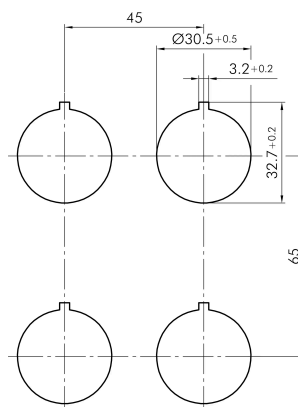
- Lebensdauer ermittelt mit je 1x MTI + MTO Kontaktgeber
- Inklusive 2 Schlüssel
- Verschiedenschließend auf Anfrage möglich

Technische Skizzen

→ Maßskizze



→ Bohrbild



→ Schaltstellungsanzeige

