

Datenblatt

→ FRVKLOOP

08.06.2026



Technische Daten

Leucht-Not-Halt für Leiterplattenmontage

Type	FRVKLOOP
Baureihe	SHORTRON®
Rubrik	Not-Halt
Approbationen	CCC, CE, cURus, TÜV_Süd, UKCA



→ Allgemeine Daten

Bauform	Rund
Beleuchtung	Ja
Betriebstemperatur	-25 °C ... 70 °C
Einbauöffnung	Ø 22,3 mm
Einbauplattenstärke	1 mm ... 4,5 mm
Einbautiefe	12 mm
Farbe Betätigungselement	Rot
Farbe Gehäuse	Gelb
Gewicht	17,11 g
Kontaktwerkstoff	AgNi
Lagertemperatur	-40 °C ... 80 °C

Normen	EN 60947-5-1 EN 60947-5-5 EN ISO 13850
--------	--

Schutzart Vorne	IP66 IP67
-----------------	--------------

→ Elektrische Daten

Bedingter Kurzschlussstrom	1000 A
----------------------------	--------

Bemessungsbetriebsspannung IEC/EN 60947-5-1	240 V AC 120 V AC 250 V DC 125 V DC 60 V DC 24 V DC
--	--

Bemessungsbetriebsstrom IEC/EN 60947-5-1	1,5 A AC 3 A AC 0,27 A DC 0,55 A DC 1 A DC 2 A DC
---	--

Bemessungsisolationsspannung IEC/EN 60947-5-1	250 V AC/DC
--	-------------

Bemessungsstoßspannungsfestigkeit	2,5 kV
-----------------------------------	--------

Durchgangswiderstand	< 50 mΩ NC neu
----------------------	----------------

Elektrische Lebensdauer	50.000 Schaltspiele bei Nennlast
-------------------------	----------------------------------

Enclosure type Angaben nach UL	Type 4X (Indoor) front face
-----------------------------------	-----------------------------

Gebrauchskategorie IEC/EN 60947-5-1	AC-15 B300 DC-13 Q300
--	--------------------------

Kontaktart	2NC
------------	-----

Kurzschlusschutzeinrichtung SCPD	6 A Char. D
----------------------------------	-------------

Lamp rating	30 V / 4 mA AC/DC at 24 V
-------------	---------------------------

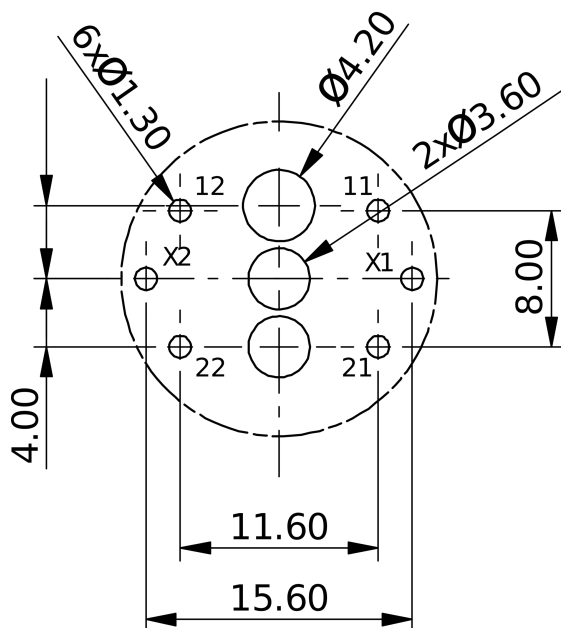
Leuchtmittel Leistung	max. 4 mA DC 24 V
-----------------------	-------------------

Leuchtmittel	LED integriert
--------------	----------------

Leuchtmittel Anschluss	X1...Anode, X2...Kathode
------------------------	--------------------------

Leuchtmittelbetriebsspannung	max. 30 V AC/DC
Leuchtmittel Farbe	Weiß
Prellzeit	< 10 ms NC
Rating Angaben nach UL	B300 24 V / 3 A DC Contact block
Schaltleistung	240 V AC/DC 1,5 A
Schaltvermögen IEC/EN 60947-5-1	10 I _e AC 1,1 I _e DC
Thermischer Dauerstrom IEC/EN 60947-5-1	5 A AC
Überspannungskategorie	II
Verschmutzungsgrad	2

Hinweis zum Bohrbild Kontaktelement



Sicht auf Bestückungsseite der Leiterplatte

→ Mechanische Daten

<i>Anschluss</i>	Printanschluss
<i>Drehmoment Mutter</i>	1,3 Nm ... 1,9 Nm
<i>Einbaulage</i>	Beliebig
<i>Entriegelung</i>	Drehentriegelung links/rechts
<i>Mechanische Lebensdauer</i>	50.000 Schaltspiele
<i>Schaltstellungsanzeige</i>	Ja
<i>Überlistsicher</i>	Ja
<i>Zwangsöffnung</i>	Gemäß EN60947-5-1, Anh. K

Sicherheitshinweis / Montagehinweis

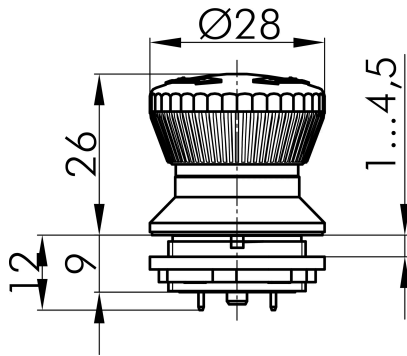
- Der Kontaktgeber wird in den Betätigerhals eingesteckt
- Distanzbuchsen sorgen im richtigen Abstand für die Verbindung von Leiter- und Montageplatte
- Die Verschraubungen sind gegen Lösen zu sichern

→ Sicherheitstechnische Daten

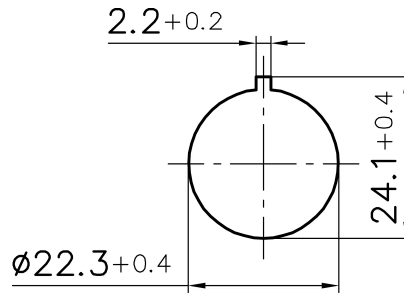
<i>B10d</i>	250.000
<i>Lebensdauer</i>	20 % Öffner

Technische Skizzen

→ Maßskizze



→ Bohrbild



→ Schaltbild

