

Datenblatt

→ KRJVAL_24R_G

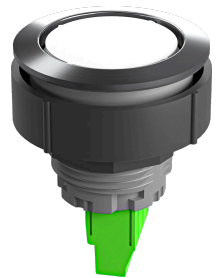
17.03.2026



Technische Daten

LED-Meldeleuchte 2-farbig 24V

Type	KRJVAL_24R_G
Baureihe	KOMBITAST®-R-JUWEL
Rubrik	Leuchtvorsatz/Meldeleuchten
Approbationen	CE, cULus, UKCA



→ Allgemeine Daten

Bauform	Rund
Beleuchtung	Ja
Beschriftbar	Ja
Betriebstemperatur	-25 °C ... 60 °C
Einbauöffnung	Ø 30,5 mm
Einbautiefe	36,5 mm
Farbe Frontrahmen	Edelstahl
Gewicht	28,8 g
Lagertemperatur	-40 °C ... 80 °C
Schutzart Vorne	IP65
Schutzart NEMA Angaben nach UL 60947-5-1 / CSA-C22.2 No. 60947-5-1	NEMA 4x indoor

Hinweis

- Einbausignalleuchte zur Verwendung in einem Gehäuse oder Schaltschrank

→ Elektrische Daten

Bemessungsisolationsspannung IEC/EN 60947-5-1	60 V AC
Leiterquerschnitt	0,14 mm ² - 1 mm ² starr/flexibel
Leuchtmittel	LED
Leuchtmittel Farbe	Rot/Grün
Überspannungskategorie	III
Verschmutzungsgrad	3
Versorgungsbetriebsspannung	24 V DC
Versorgungsbetriebsstrom	max. 10 mA je LED

Hinweis

- Steckerbelegung:

"R": +24V Betriebsspannung Rot

"I": gemeinsamer Masse-Anschluss für Rot und Grün

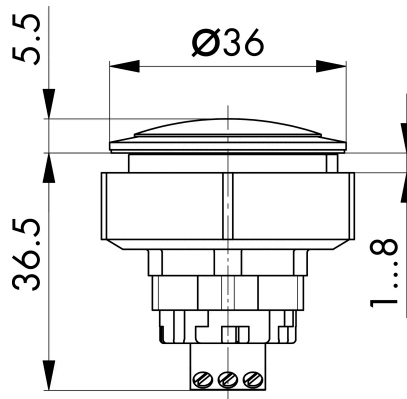
"G": +24V Betriebsspannung Grün

→ Mechanische Daten

Anschluss	Schraubanschluss
Drehmoment Mutter	max. 2,5 Nm

Technische Skizzen

→ Maßskizze



→ Bohrbild

