

Datenblatt

→ **FRVKOOI** 

08.06.2026



Technische Daten

Not-Halt

Type	FRVKOOI
Baureihe	SHORTRON®
Rubrik	Not-Halt
Approbationen	CCC, CE, cURus, TÜV_Süd, UKCA



→ Allgemeine Daten

Bauform	Rund
Betriebstemperatur	-25 °C ... 70 °C
Einbauöffnung	Ø 22,3 mm
Einbauplattenstärke	1 mm ... 4,5 mm
Einbautiefe	18,1 mm
Farbe Betätigungselement	Rot
Farbe Gehäuse	Gelb
Gewicht	17,8 g
Kontaktwerkstoff	AgNi
Lagertemperatur	-40 °C ... 80 °C
Normen	EN 60947-5-1 EN 60947-5-5 EN ISO 13850

Schutzart Vorne	IP66 IP67
Schutzart NEMA Angaben nach UL	NEMA 4x indoor (front face)

→ Elektrische Daten

Bedingter Kurzschlussstrom	1000 A
Bemessungsbetriebsspannung IEC/EN 60947-5-1	240 V AC 120 V AC 250 V DC 125 V DC 60 V DC 24 V DC
Bemessungsstrom IEC/EN 60947-5-1	1,5 A AC 3 A AC 0,27 A DC 0,55 A DC 1 A DC 2 A DC
Bemessungsisolationsspannung IEC/EN 60947-5-1	250 V AC/DC
Bemessungsstoßspannungsfestigkeit	2,5 kV
Durchgangswiderstand	< 50 mΩ NO neu < 50 mΩ NC neu
Elektrische Lebensdauer	50.000 Schaltspiele bei Nennlast
Gebrauchskategorie IEC/EN 60947-5-1	AC-15 B300 DC-13 Q300
Kontaktart	2NC 1NO
Kurzschlusschutzeinrichtung SCPD	6 A Char. D
Prellzeit	< 10 ms NC < 10 ms NO
Rating Angaben nach UL	B300 24 V / 3 A DC Contact block
Schaltleistung	240 V AC/DC 1,5 A
Schaltvermögen IEC/EN 60947-5-1	10 Ie AC 1,1 Ie DC

*Thermischer Dauerstrom
IEC/EN 60947-5-1* 5 A AC

Überspannungskategorie II

Verschmutzungsgrad 2

→ Mechanische Daten

Anschluss Flachstecker 2,8 mm x 0,8 mm

Drehmoment Mutter 1,3 Nm ... 1,9 Nm

Einbaulage Beliebig

Entriegelung Drehentriegelung links/rechts

Mechanische Lebensdauer 50.000 Schaltspiele

Schaltstellungsanzeige Ja

*Torque
Angaben nach UL* 1.3 Nm ... 1.9 Nm head nut

Überlistsicher Ja

Zwangsöffnung Gemäß EN60947-5-1, Anh. K

Sicherheitshinweis / Montagehinweis

- Ausführungen für Flachstecker: teil-/ oder vollisolierte Flachsteckhülsen verwenden

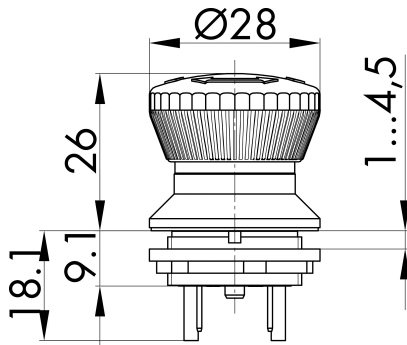
→ Sicherheitstechnische Daten

B10d 250.000

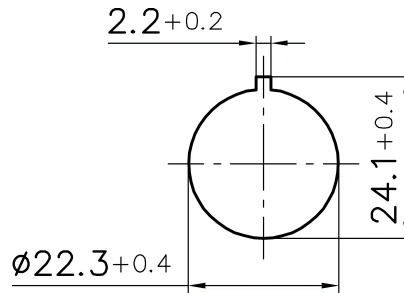
Lebensdauer 20 % Öffner

Technische Skizzen

→ Maßskizze



→ Bohrbild



→ Schaltbild

