

Datenblatt

→ **YMTLW** 

15.04.2026



Technische Daten

Leuchtdrucktaster

Type	YMTLW
Baureihe	mYnitron®
Rubrik	Drucktaste
Approbationen	CE, cURus, UKCA



→ Allgemeine Daten

Bauform	Rund
Beleuchtung	Ja
Beschriftbar	Ja
Betriebstemperatur	-25 °C ... 70 °C
Einbauöffnung	Ø 16,2 mm
Einbautiefe	18 mm
Farbe Betätigungselement	Weiß
Farbe Frontrahmen	Silberfarben
Kontaktwerkstoff	Edelstahl 1.4310 vergoldet Schnappscheibe CuZn37 vergoldet Gegenkontakt
Lagertemperatur	-40 °C ... 80 °C
Normen	IEC/EN 60947-5-1
Schutzart Vorne	IP65 IP67

Hinweis

- Beschriftung auf Anfrage möglich

→ Elektrische Daten

Bemessungsbetriebsspannung IEC/EN 60947-5-1	35 V AC 35 V DC
Bemessungsbetriebsstrom IEC/EN 60947-5-1	0,1 A AC 0,1 A DC
Bemessungsisolationsspannung IEC/EN 60947-5-1	42 V AC 42 V DC
Durchgangswiderstand	< 100 mΩ NO neu
Elektrische Lebensdauer	500.000 Schaltspiele bei Nennlast
Enclosure type Angaben nach UL	Type 1
Gebrauchskategorie IEC/EN 60947-5-1	AC-12 DC-12
Kontaktart	1NO
Leuchtmittel Leistung	18 mA ... 22 mA
Leuchtmittel	LED integriert
Leuchtmittel Anschluss	+ ...Anode, - ...Kathode
Leuchtmittelbetriebsspannung	10 V ... 32 V DC
Leuchtmittel Farbe	Weiß
Prellzeit	< 5 ms NO
Rating UL 60947-5-1 / CSA C22.2 No. 60947-5-1	max. 30 V AC 42.4 V Peak 100 mA Class 2
Schaltleistung	35 V 100 mA AC/DC
Schaltvermögen IEC/EN 60947-5-1	1 W AC Ohmsche Last 1 W DC Ohmsche Last

Spannung minimal 20 mV

Strom minimal 10 µA

*Thermischer Dauerstrom
IEC/EN 60947-5-1* 100 mA AC
100 mA DC

Überspannungskategorie II

Verschmutzungsgrad 2

Hinweis

- Teilisolierte Flachsteckhülsen verwenden (siehe Zubehör)

→ Mechanische Daten

Anschluss Flachstecker 2,8 mm x 0,5 mm

Betätigungsweg 1 mm

Drehmoment Mutter max. 0,7 Nm

Einbaulage Beliebig

Mechanische Lebensdauer 500.000 Schaltspiele

Schaltfunktion Tastfunktion

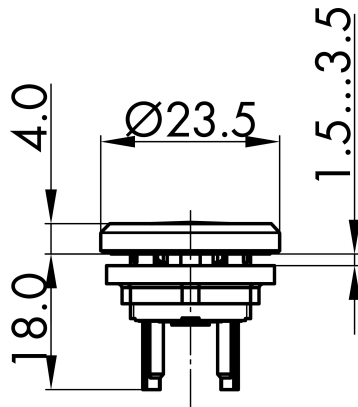
Taktil Ja

Hinweis

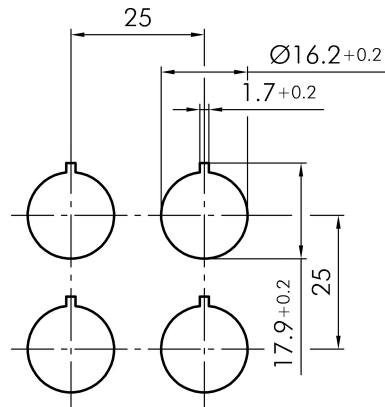
- Die Flachsteckanschlüsse sind für eine Handlötung nicht geeignet!

Technische Skizzen

→ Maßskizze



→ Bohrbild



→ Schaltbild

