

# Datenblatt

## → KRJMSSA17E

09.03.2026



### Technische Daten

Schlüsselschalter rastend

Type	KRJMSA17E
Baureihe	KOMBITAST®-R-JUWEL
Rubrik	Schlüsselschalter
Approbationen	CCC, CE, cULus, UKCA



Abbildung ähnlich

### → Allgemeine Daten

Bauform	Rund
Betriebstemperatur	-40 °C ... 70 °C
Einbauöffnung	Ø 30,5 mm
Farbe Frontrahmen	Silberfarben
Lagertemperatur	-50 °C ... 85 °C
Schutzart Vorne	IP65

### → Mechanische Daten

Drehmoment Mutter	max. 2,5 Nm
Einbaulage	Beliebig
Einbauplattenstärke	1 mm ... 8 mm
Schaltfunktion	Rastfunktion

Schaltstellung

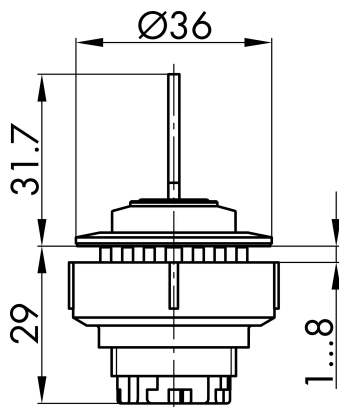
-45° Schlüsselabzug  
45° rastend

**Hinweis**

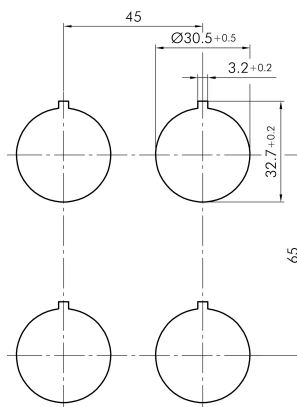
- Inklusive 2 Schlüssel
- Verschiedenschließend auf Anfrage möglich

**Technische Skizzen**

→ Maßskizze



→ Bohrbild



→ Schaltstellungsanzeige

