

Datenblatt

→ **OKWAM** 

18.05.2026



Technische Daten

Wahltaste rastend

Type	OKWAM
Baureihe	OKTRON®
Rubrik	Wahltaste
Approbationen	CE, UKCA



→ Allgemeine Daten

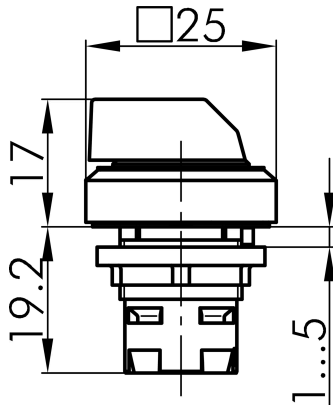
Bauform	Quadratisch
Betriebstemperatur	-25 °C ... 70 °C
Einbauöffnung	Ø 16,2 mm
Farbe Betätigungselement	Schwarz
Farbe Frontrahmen	Silberfarben
Lagertemperatur	-50 °C ... 85 °C
Schutzart Vorne	IP65

→ Mechanische Daten

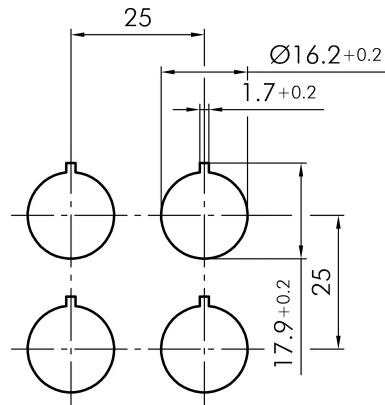
Einbaulage	Beliebig
Einbauplattenstärke	1 mm ... 5 mm
Schaltfunktion	Rastfunktion
Schaltstellung	-45° Nullstellung 45° rastend

Technische Skizzen

→ Maßskizze



→ Bohrbild



→ Schaltstellungsanzeige

