

Datenblatt

→ RVASSA15E_GB

10.03.2026



Technische Daten

Schlüsseltaste rastend

Type	RVASSA15E_GB
Baureihe	RVA
Rubrik	Schlüsselschalter
Approbationen	CE, UKCA



→ Allgemeine Daten

Bauform	Rund
Betriebstemperatur	-25 °C ... 70 °C
Einbauöffnung	Ø 22,3 mm
Farbe Betätigungselement	Edelstahl
Farbe Frontrahmen	Edelstahl
Farbe Frontring	Gelb
Lagertemperatur	-40 °C ... 80 °C
Schutzart Vorne	IP65

→ Mechanische Daten

Betätigungsweg	± 45 °
Einbauplattenstärke	1 mm ... 7 mm
Schaltfunktion	Rastfunktion

Schaltstellung

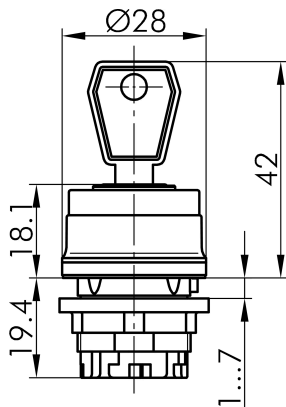
0° Schlüsselabzug
90° rastend, Schlüsselabzug

Hinweis

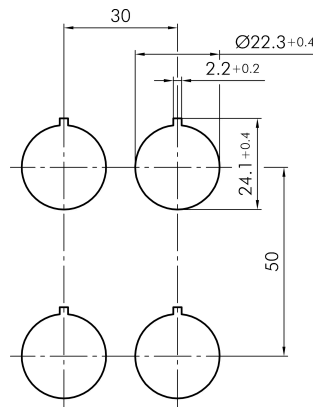
- Inklusive 2 Schlüssel
- Verschiedenschließend auf Anfrage möglich

Technische Skizzen

→ Maßskizze



→ Bohrbild



→ Schaltstellungsanzeige

