

# Fiche technique

## → OKWAL\_RT

18/05/2026



### Données techniques

Tête de bouton tournant lumineux, fonction maintenue

Référence	OKWAL_RT
Série	OKTRON®
Rubrique	Tête de bouton tournant
Homologations	CE, UKCA



### → Données générales

Forme	Carré
Éclairage	Oui
Température de fonctionnement	-25 °C ... 70 °C
Découpe de montage	Ø 16,2 mm
Couleur de l'actionneur	Rouge
Couleur face avant	Anthracite
Température de stockage	-50 °C ... 85 °C
Degré de protection à l'avant	IP65

### → Données mécaniques

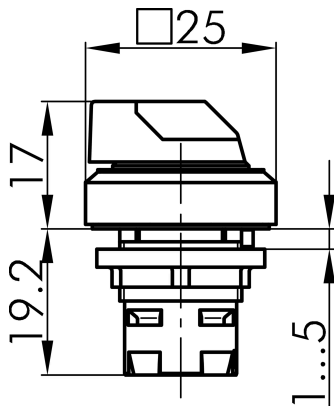
Position de montage	Au choix
Épaisseur du panneau	1 mm ... 5 mm
Fonction de commutation	Fonction maintenue

Position de contact

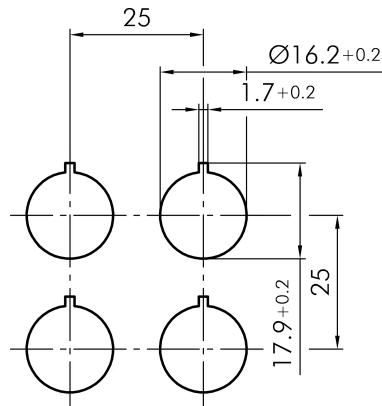
-45° position zéro  
45° fonction maintenue

## Croquis techniques

→ Croquis dimensionnel



→ Dimensions de découpe



→ Indicateur de position

