

Datenblatt

→ FRVKP

08.06.2026



Technische Daten

Not-Halt für Hygiene-Bereiche und geringe Einbautiefen

Type	FRVKP
Baureihe	SHORTRON® Zwischenbau
Rubrik	Not-Halt
Approbationen	CCC, CE, cURus, TÜV_Süd, UKCA



→ Allgemeine Daten

Bauform	Rund
Betriebstemperatur	-25 °C ... 70 °C
Einbauöffnung	Ø 22,3 mm
Einbauplattenstärke	1 mm ... 4,5 mm
Farbe Betätigungselement	Rot
Farbe Gehäuse	Gelb
Lagertemperatur	-40 °C ... 80 °C
Normen	EN 60947-5-1 EN 60947-5-5 EN ISO 13850
Schutzart Vorne	IP66 IP67 IP69K
Schutzart NEMA Angaben nach UL	NEMA 4x indoor (front face)

Hinweis zur Verwendung in Hygienebereichen

- Dauerhaft von -30°C bis +50°C und kurzzeitig bis +70°C mit kurzzeitigem Lebensmittelkontakt geeignet
- OML Migrationsprüfung gemäß Verordnung (EU) Nr. 10/2011 mit Ethanol (50%) und Essigsäure (3%) 40°C/1h, Ethanol (95%) 40°C/0,5h
- Der Not-Aus-Taster sollte derart verbaut werden, dass eine Ablagerung von Rückständen in betätigtem und nicht betätigtem Zustand ausgeschlossen wird

Hinweis zur Schutzart

- Einschränkung: Düsenabstand > 250 mm. Normforderung nach ISO 20653:2013-02 (IPX9K) 100 – 150 mm

→ Elektrische Daten

Rating
Angaben nach UL B300 24 V / 3 A DC Contact block

→ Mechanische Daten

<i>Drehmoment Mutter</i>	1 Nm ... 1,7 Nm
<i>Einbaulage</i>	Beliebig
<i>Entriegelung</i>	Drehentriegelung links/rechts
<i>Mechanische Lebensdauer</i>	20.000 Schaltspiele 20°C > 6.050 Schaltspiele -25°C > 6.050 Schaltspiele 70°C
<i>Torque</i> <i>Angaben nach UL</i>	1.3 Nm ... 1.9 Nm head nut
<i>Überlistsicher</i>	Ja

Sicherheitshinweise / Montagehinweise

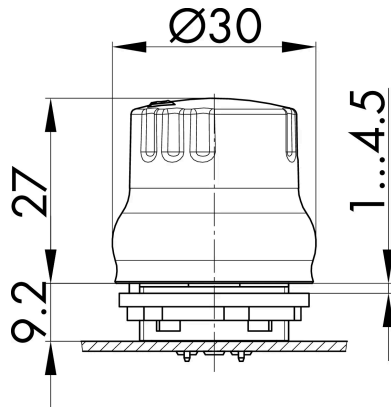
- Der entsprechende Kontaktgeber wird in den Betätigerhals des FRVK eingesteckt.
- Distanzbuchsen sorgen für den richtigen Abstand der Verbindung von Leiter- und Montageplatte.
- Die Verschraubungen sind gegen Lösen zu sichern.

→ Sicherheitstechnische Daten

B10d 150.000

Technische Skizzen

→ Maßskizze



→ Bohrbild

