

Datenblatt

→ RRJSSA17SW

16.04.2026



Technische Daten

Schlüsseltaste rastend

Type	RRJSSA17SW
Baureihe	RONTRON-R-JUWEL
Rubrik	Schlüsselschalter
Approbationen	CCC, CE, cURus, UKCA



→ Allgemeine Daten

Bauform	Rund
Betriebstemperatur	-25 °C ... 70 °C
Einbauöffnung	Ø 22,3 mm
Farbe Frontrahmen	Schwarz
Lagertemperatur	-50 °C ... 85 °C
Schutzart Vorne	IP65

→ Elektrische Daten

Enclosure type	Type 4x indoor
----------------	----------------

→ Mechanische Daten

Drehmoment Mutter	max. 1,5 Nm
Einbaulage	Beliebig
Einbauplattenstärke	1,5 mm ... 5 mm

Schaltfunktion

Rastfunktion

Schaltstellung

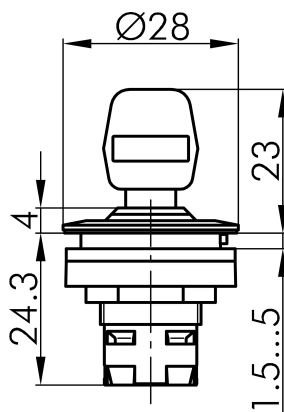
-45° Schlüsselabzug
45° rastend

Hinweis

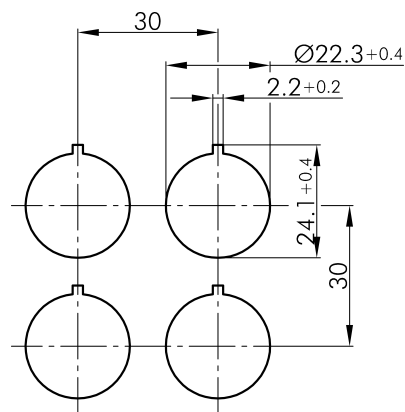
- Inklusive 2 Schlüssel
- Verschiedenschließend auf Anfrage möglich

Technische Skizzen

→ Maßskizze



→ Bohrbild



→ Schaltstellungsanzeige

