

Fiche technique

→ YVOO_AU

22/04/2026



Données techniques

Arrêt d'urgence compact

Référence	YVOO_AU
Série	mYnitron®
Rubrique	Bouton d'arrêt d'urgence
Homologations	CE, cURus, TÜV_Süd, UKCA



→ Données générales

Forme	Rond
Température de fonctionnement	-25 °C ... 70 °C
Découpe de montage	Ø 16,2 mm
Profondeur d'encastrement	18 mm
Couleur de l'actionneur	Rouge
Couleur boîtier	Jaune
Matériau de contact	AgNi doré
Température de stockage	-40 °C ... 80 °C
Normes	IEC/EN 60947-5-1 IEC/EN 60947-5-5 EN ISO 13850
Degré de protection à l'avant	IP65 IP67 IP69K
Groupe de matériaux	I

→ Données électriques

Tension d'isolement assignée IEC/EN 60947-5-1	250 V AC 250 V DC
Résistance de contact	< 20 mΩ NF
Durée de vie électrique	50 000 cycles de commutation à charge nominale
Enclosure type UL 508, IEC 60947-5-5	Type 1 (front face)
Type de contact	2NC
Temps de rebondissement	< 10 ms NF
Classement UL 508, IEC 60947-5-5	max. 35 V / 100 mA AC/DC
Capacité de commutation	35 V 100 mA AC/DC
Catégorie de surtension	II
Degré de pollution	2
Tension d'alimentation	20 mV ... 35 V AC/DC
Courant de fonctionnement de l'alimentation	1 mA ... 100 mA AC/DC

Remarques

- utiliser des cosses plates partiellement isolées

→ Données mécaniques

Connexion	Cosses Faston 2,8 mm x 0,5 mm
Couple de serrage écrou	0,8 Nm ... 1,5 Nm
Position de montage	Au choix
Déverrouillage	Déverrouillage à gauche/droite
Durée de vie mécanique	50 000 cycles de commutation
Visualisation d'état	Oui

Fonction sécurisée

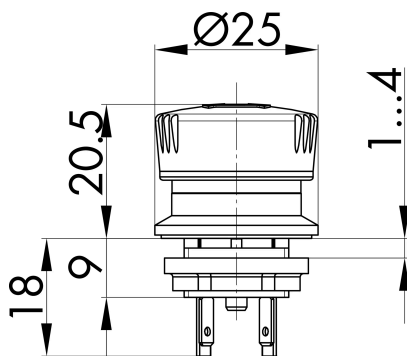
Oui

Manoeuvre positive d'ouverture

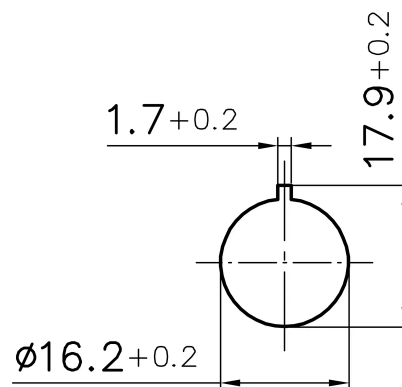
Selon EN60947-5-1, annexe K

Croquis techniques

→ Croquis dimensionnel



→ Dimensions de découpe



→ Schéma de circuit

