

# Datenblatt

## → **FRVKDOOP\_AU**

24.04.2026



### Technische Daten

Not-Halt mit Zustandsanzeige aktiv/inaktiv für Leiterplattenmontage

Type	FRVKDOOP_AU
Baureihe	SHORTRON®
Rubrik	Not-Halt
Approbationen	CE, cURus, TÜV_Süd, UKCA



### → Allgemeine Daten

Bauform	Rund
Beleuchtung	Ja
Betriebstemperatur	-25 °C ... 70 °C
Einbauöffnung	Ø 22,3 mm
Einbautiefe	12,1 mm
Farbe Betätigungselement	Rot/grau
Farbe Gehäuse	Gelb
Kontaktwerkstoff	AgNi vergoldet
Lagertemperatur	-40 °C ... 80 °C
Normen	EN 60947-5-1 EN 60947-5-5 EN ISO 13850
Schutzart Vorne	IP65 IP67
Werkstoffgruppe	I

## Hinweise

- im Lieferung ist keine Diagnoseeinheit enthalten

## Statusanzeige aktiv/inaktiv

Beleuchtung	Farbe Pilzknopf	Status
Aktiv	Rot	Not-Halt
Inaktiv	Grau	Kein Not-Halt

## Sicherheitshinweise

- Der Not-Halt darf nur bei Lichtverhältnissen verwendet werden, bei denen eine klare und eindeutige Erkennbarkeit des rot beleuchteten (aktiven) Pilzknopfes gewährleistet ist; z. B. in Innenräume oder überdachten Orten ohne direkte Sonneneinstrahlung (normaler Industrieumgebung)
- Vor dem Einsatz des Not-Halt ist eine Sicherheitsbetrachtung des Gesamtsystems erforderlich
- Abhängig von der Risikobetrachtung des Konstrukteurs, muss die Beleuchtung des Not-Halt mittels einer "Diagnoseeinheit" überwacht werden und im Fehlerfall gemäß Risikobeurteilung reagiert werden.
- Die Beleuchtung des Not-Halts muss in regelmäßigen Abständen auf eine eindeutige Erkennbarkeit hin geprüft werden. Der Not-Halt muss ausgetauscht werden, wenn die eindeutige Erkennbarkeit nicht mehr gewährleistet ist
- Betriebsanleitung beachten

## → Elektrische Daten

<i>Bedingter Kurzschlussstrom</i>	1000 A
<i>Bemessungsisolationsspannung IEC/EN 60947-5-1</i>	250 V AC/DC
<i>Bemessungsstoßspannungsfestigkeit</i>	2,5 kV
<i>Durchgangswiderstand</i>	< 50 mΩ NC neu
<i>Elektrische Lebensdauer</i>	50.000 Schaltspiele bei Nennlast
<i>Gebrauchskategorie IEC/EN 60947-5-1</i>	AC-15 DC-13
<i>Kontaktart</i>	2NC
<i>Kurzschlusschutzeinrichtung SCPD</i>	Glassicherung 1 A träge (üblich: 5x20; 6,3x32)
<i>Leuchtmittel</i>	LED integriert
<i>Prellzeit</i>	< 10 ms NC

*Rating*  
UL 60947-5-1 / CSA C22.2 No. 60947-5-1 42 V / 100 mA DC

---

*Schaltleistung* 35 V  
250 mA AC/DC

---

*Schaltspannung* 20 mV ... 35 V AC/DC

---

*Schaltstrom* 1 mA ... 250 mA

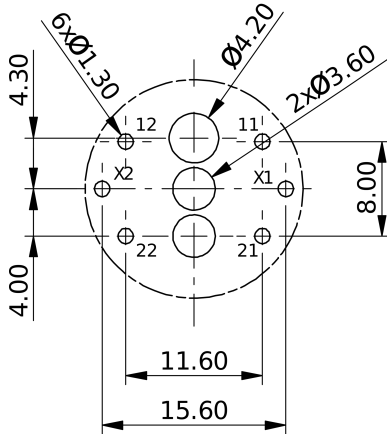
---

*Überspannungskategorie* II

---

*Verschmutzungsgrad* 2

### Hinweis zum Bohrbild Kontaktelement



Sicht auf Bestückungsseite der Leiterplatte

### Hinweise zur LED

LED	
LED-Type	Opto Devices (Datenblatt auf Anfrage)
<b>Typische Daten bei IF = 20 mA</b>	
Leuchtstärke	min. 10.000 mcd, typ. 13.000 mcd
Leuchtwinkel	typ. 15°
Dominante Wellenlänge	618 ... 624 nm, typ. 621 nm
<b>Weitere Daten</b>	
Nennspannung	24 V DC ± 10%
Nennstrom	17,8 mA (15,6 ... 19,95 mA)
Typische Leuchtstärke bei IF=18mA	min. 9.000 mcd, typ. 11.700 mcd
LED Sperrspannung	max. 70 V
Durchschnittliche Lebensdauer	ca. 80.000 ... 100.000 h

### → Mechanische Daten

Anschluss

Printanschluss

Drehmoment Mutter

1,3 Nm ... 1,9 Nm

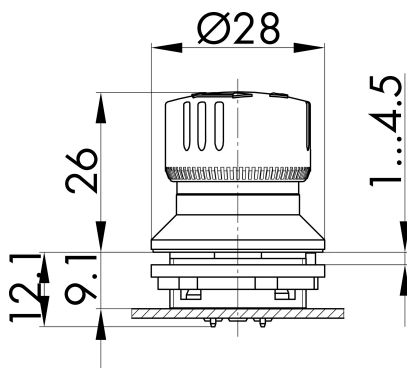
Einbaulage

Beliebig

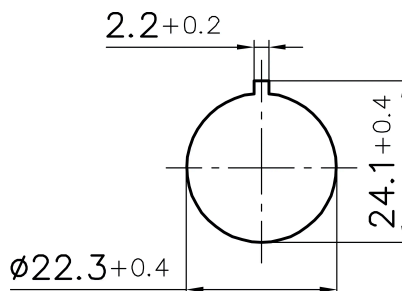
Einbauplattenstärke	1 mm ... 4,5 mm
Entriegelung	Drehentriegelung links/rechts
Mechanische Lebensdauer	50.000 Schaltspiele
Schaltstellungsanzeige	Ja
Torque Angaben nach UL	1.3 Nm ... 1.9 Nm head nut
Überlistsicher	Ja
Zwangöffnung	Gemäß EN60947-5-1, Anh. K

## Technische Skizzen

→ Maßskizze



→ Bohrbild



→ Schaltbild

