

Fiche technique

→ **KRJMT** 

20/03/2026



Données techniques

Tête de bouton-poussoir

Référence	KRJMT
Série	KOMBITAST®-R-JUWEL
Rubrique	Bouton-poussoir
Homologations	CCC, CE, cULus, DNVGL, UKCA



→ Données générales

Forme	Rond
Éclairage	Oui
Marquage possible	Oui
Température de fonctionnement	-40 °C ... 70 °C
Découpe de montage	Ø 30,5 mm
Couleur face avant	Argenté
Température de stockage	-50 °C ... 85 °C
Degré de protection à l'avant	IP66 IP67 IP69K

Classe de protection NEMA
informations selon UL 60947-5-1 /
CSA-C22.2 No. 60947-5-1

NEMA 4x indoor

→ Données mécaniques

Course d'actionnement	6 mm
Couple de serrage écrou	max. 2,5 Nm

Position de montage

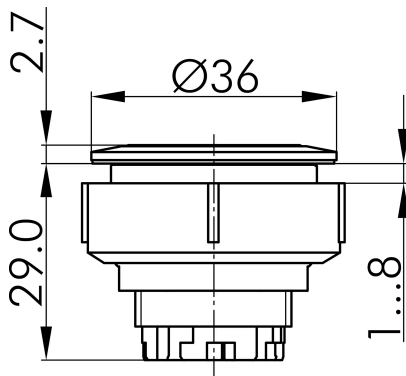
Au choix

Épaisseur du panneau

1 mm ... 8 mm

Croquis techniques

→ Croquis dimensionnel



→ Dimensions de découpe

